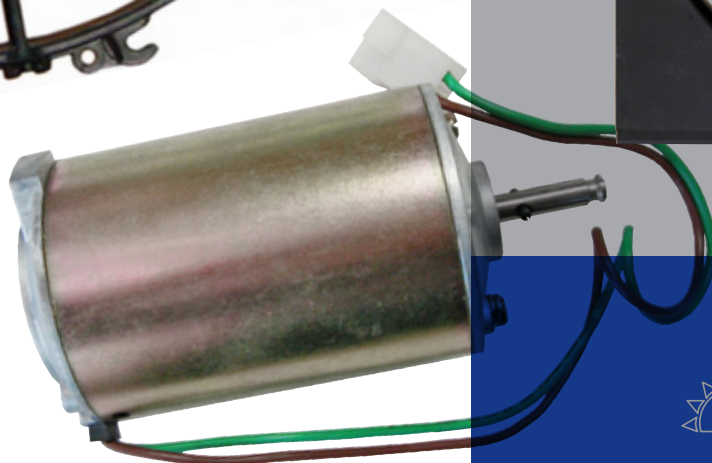
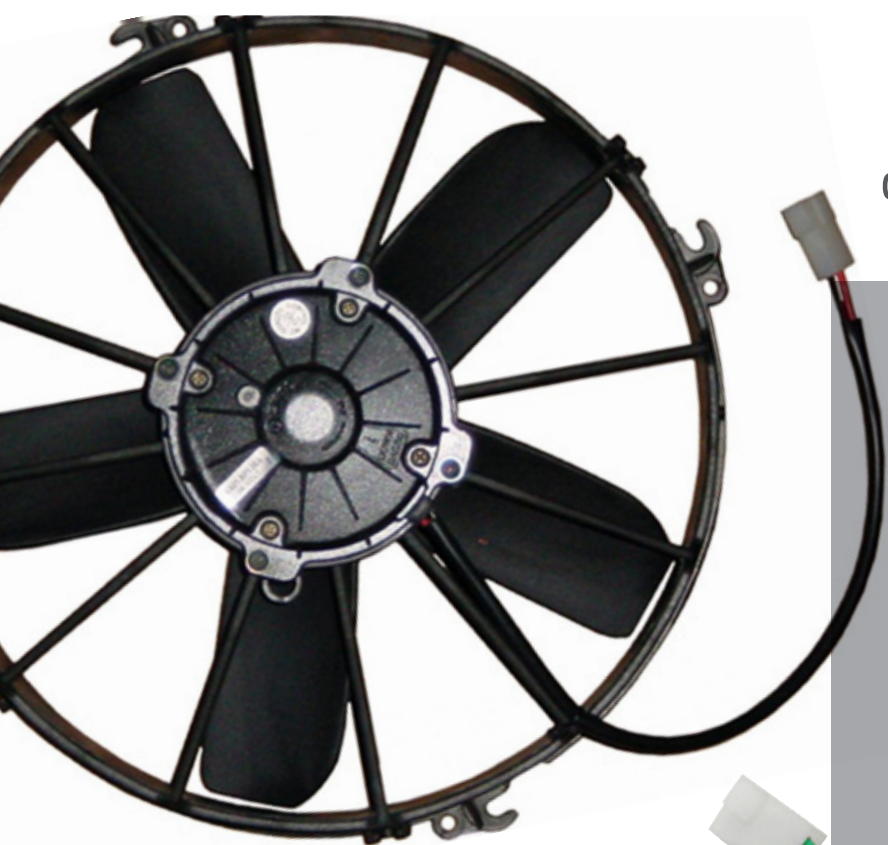


ELETTROVENTOLE ASSIALI SPAL E ORIGINALI

Spal and original axial fans

autobus

catalogo | bus catalogue 2020



13

INDICE | INDEX

ASSIALI SPAL

Spal axial fans

P. 05

BRUSHLESS SPAL

Spal brushless fans

P. 45

APPLICAZIONI ORIGINALI

First equipment

P. 51

ASSIALI SPAL

SPAL AXIAL FANS

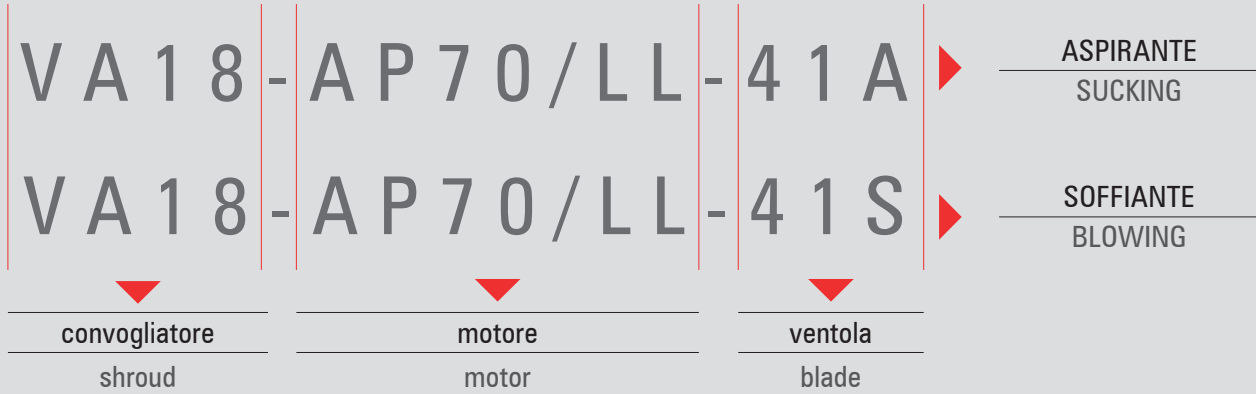


COME LEGGERE IL CATALOGO

How to read the catalogue

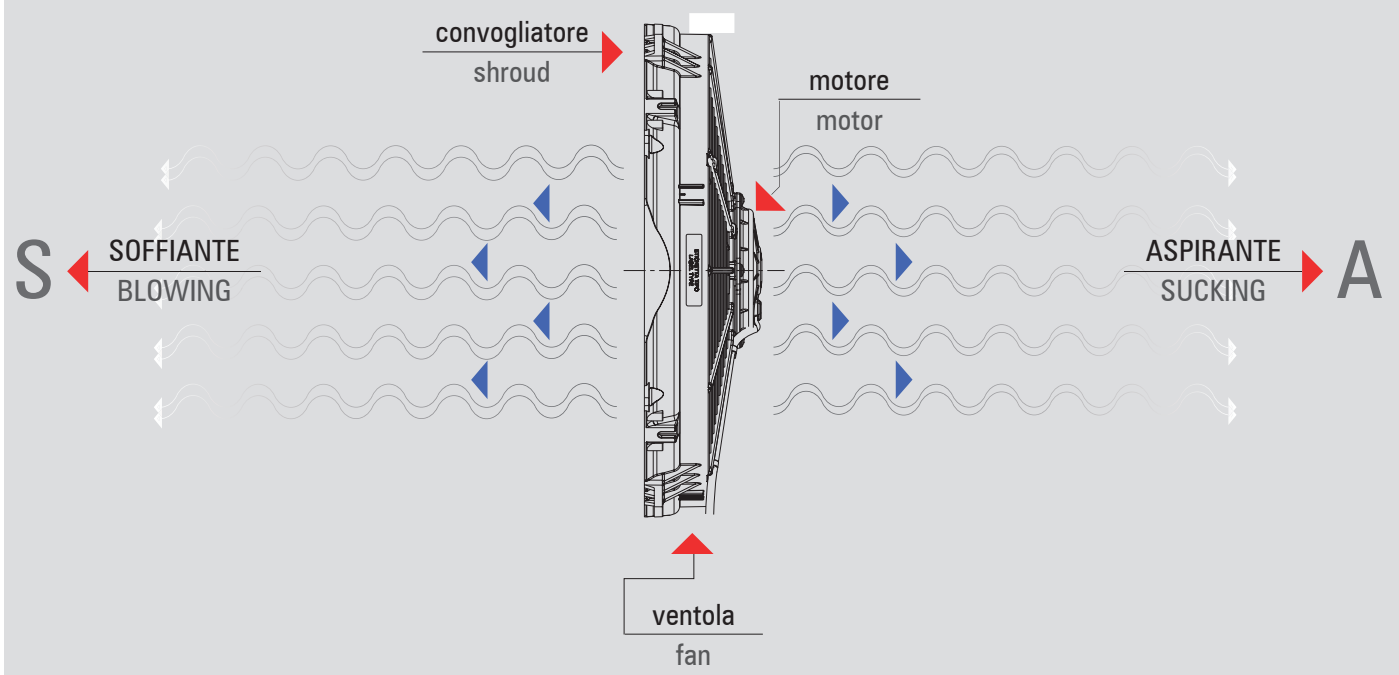
I ventilatori sono presentati in ordine di codice convogliatore (VA...)

È responsabilità del cliente verificare l'idoneità del prodotto selezionato o proposto, in relazione alle specifiche ed alle condizioni di utilizzo richieste dal progetto.



ATTENZIONE: gli elettroventilatori SPAL non sono reversibili

Warning: Spal fans are not reversible



COME LEGGERE IL CATALOGO

How to read the catalogue

12V

∅ mm	SHROUD CODE COD. CONVOGLIATORE	PAGE PAGINA
385	VA33	38
	VA18	33
350	VA08	16
330	VA13	29
305	VA71	-
	VA01	08
	VA51	40
	VA34	-
	VA10	23
280	VA03	13
	VA59	42
	VA04	-
	VA26	36
	VA09	20
255	VA15	31
	VA53	41
	VA17	-
	VA11	27
225	VA02	12
	VA07	14
190	VA14	30
	VA24	-
	VA81	-
182	VA75	-
167	VA22	36
	VA67	-
	VA68	-
155	VA40	-
140	VA39	39
	VA45	-
130	VA31	37
	VA37	-
	VA36	-
	VA85	-
115	VA69	-
96	VA32	37

24V

∅ mm	SHROUD CODE COD. CONVOGLIATORE	PAGE PAGINA
385	VA33	38
	VA18	33
350	VA08	16
330	VA13	29
305	VA01	08
	VA51	40
	VA34	-
	VA10	23
280	VA03	13
	VA59	42
	VA04	-
	VA26	36
	VA09	20
255	VA15	31
	VA53	41
	VA17	-
225	VA02	12
	VA07	14
190	VA81	-
	VA14	30
	VA24	-
182	VA75	-
167	VA22	36
	VA67	-
	VA68	-
155	VA40	-
140	VA39	39
130	VA31	37
	VA37	-
115	VA69	-
96	VA32	37

COME LEGGERE IL CATALOGO

How to read the catalogue

LEGENDA

Product life	
C	5.000 h
LL	10.000 h
VLL	20.000 h

Specifiche tecniche	
A	Aspirante
S	Soffiante
AP	Motore 12V
BP	Motore 24V
T	Con termico
I	Con filtro antidisturbo
PKLS	Con connettore Packard
PWM	Variatore elettronico velocità

RACCOMANDAZIONI D'USO PER ELETTROVENTILATORI ASSIALI CON MOTORI A SPAZZOLE

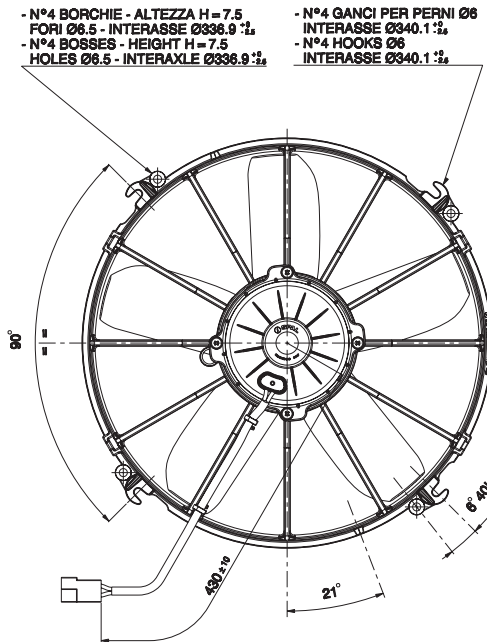
- > Allo scopo di massimizzare la durata del prodotto, l'alimentazione degli elettroventilatori deve essere rettificata e stabilizzata con valori di RIPPLE residuo inferiori all'1%. Valori di RIPPLE superiori all'1% riducono considerevolmente la durata del motore e causano un funzionamento irregolare dello stesso.
- > Nelle applicazioni in cui l'elettroventilatore è montato in posizione orizzontale, è necessario montare una ventola con fori di scolo per consentire il corretto drenaggio dell'acqua (disponibili su richiesta).
- > Per un'adeguata e corretta protezione, utilizzare un fusibile esterno di valore idoneo per ogni elettroventilatore installato che interrompa l'alimentazione elettrica in caso di bloccaggio accidentale. Questo rappresenta una protezione indispensabile per il cablaggio ed il motore dell'elettroventilatore.
- > Per gli elettroventilatori regolati mediante variatore elettronico di velocità (lineare, PWM o qualunque altro comando di velocità esterno), assicurarsi che l'alimentazione esterna si interrompa in caso di eventuali condizioni di sovraccarico come blocco parziale o totale, o in caso di alte temperature.
- > Si consiglia di usare variatori elettronici di velocità per aumentare il livello di protezione dell'elettroventilatore assicurandosi che gli stessi siano compatibili con i nostri prodotti.
- > Il cliente è tenuto a verificare le condizioni di lavoro e dell'applicazione in cui vengono utilizzati elettroventilatori con motore aperto.
- > Il cliente è tenuto a proteggere adeguatamente il sistema e l'elettroventilatore stesso da condizioni di sovraccarico o dal bloccaggio accidentale del rotore.
- > **È esclusiva responsabilità del cliente verificare che il prodotto da lui scelto si adatti ai requisiti e alle condizioni operative delle proprie specifiche tecniche e relative applicazioni.**
- > **Non impiegare MAI gli elettroventilatori in presenza di sostanze infiammabili/combustibili o in ambienti a rischio deflagrazione.**

Attenzione: il mancato rispetto delle presenti raccomandazioni potrebbe causare il guasto del prodotto con conseguente rischio di incendio, scoppio, lesioni gravi a persone o addirittura morte.

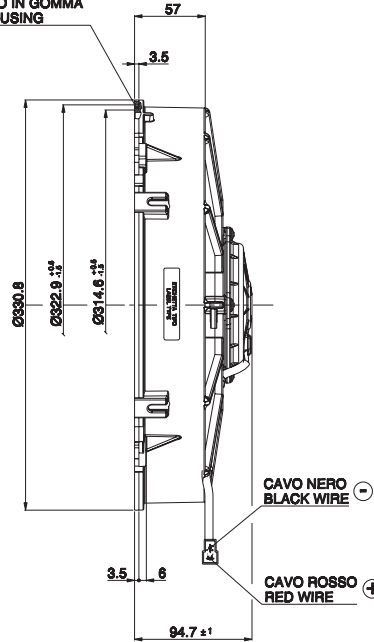
ELETTROVENTOLE ASSIALI SPAL

Spal Axial Fans

VA01 Ø 305 mm
PALA DRITTA
SPESSORE 94,7



SEDE PER ANELLO IN GOMMA
 RUBBER RING HOUSING



Codice Code	Vecchio cod. SPAL	Attuale cod. SPAL	V	Ø Pala (mm)	Ø esterno Ø outer (mm)	Asp. Suction A	Soff. Blowing S	Nr. Pale	Portata aria Airflow m³/h	OEM OEM
AM 7047	VA01-AP6-36A	VA01-AP70/LL-36A	12	305	331	X		5	2780	
AM 7107	VA01-AP6-36S	VA01-AP70/LL-36S	12	305	331		X	5	2860	
AM 7032	VA01-BP1-36A	VA01-BP70/LL-36A	24	305	331	X		5	2900	IV 4866019 MB 87544790000 BMB 0522126 0522126 87544790000 A0008354407
AM 7227		VA01-BP70/LL/I-36A	24	305	331	X		5	2900	PKLS - Spheros con filtri

→
 segue pag. successiva

ELETTROVENTOLE ASSIALI SPAL

Spal Axial Fans

VA01 Ø 305 mm

 PALA DRITTA
 SPESSORE 94,7


Codice Code	Vecchio cod. SPAL	Attuale cod. SPAL	V	Ø Pala (mm)	Ø Esterno (mm)	Asp. Suction A	Soff. Blowing S	Nr. Pale	Portata aria Airflow m ³ /h	OEM OEM
AM 7033	VA01-BP1-36S	VA01-BP70/LL-36S	24	305	331		X	5	2760	MB 6278350307 500021209 503136165 83779306518 A0008383706 A0028309408 A6278350307 1794318
AM 4703		VA01-BP70/VLL-36S	24	305	331		X	5	2760	42556277 42557746
AM 7221		VA01-BP70/LL/IE-36S	24	305	331		X	5	2760	Arway/Crossway/ Citaro/Man MB 6278350307 500021209 503136165 83779306518 A0008383706 A0028309408 A6278350307 1794318
AM 7248		VA01- BP70/IE/VLL-36S PKLS	24	305	331		X	5	2760	Conn. Packard Arway/Crossway/ Citaro/Man MB 6278350307 500021209 503136165 83779306518 A0008383706 A0028309408 A6278350307 1794318

ELETTROVENTOLE ASSIALI SPAL

Spal Axial Fans

VA01 Ø 305 mm



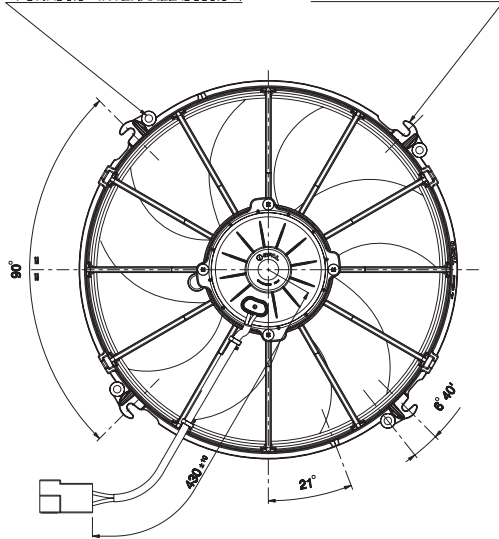
PALA CURVA SILENZIATA

- N°4 BORCHIE ALTEZZA H = 7.5
FORI Ø6.5 INT. Ø336.9 ±0.1

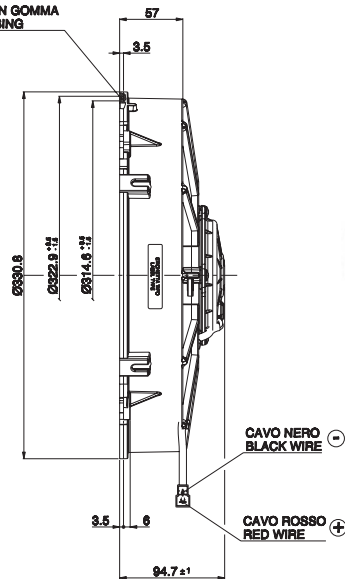
- N°4 GANCI PER PERNI Ø6
INTERASSE Ø340.1 ±0.1

- N°4 BOSSES - HEIGHT H = 7.5
FORI Ø6.5 - INTERAXLE Ø336.9 ±0.1

- N°4 HOOKS Ø6
INTERAXLE Ø340.1 ±0.1



SEDE PER ANELLO IN GOMMA
RUBBER RING HOUSING



Codice Code	Vecchio cod. SPAL	Attuale cod. SPAL	V	Ø Pala (mm)	Ø Esterno (mm)	Asp. Suction A	Soff. Blowing S	Nr. Pale	Portata aria Airflow m³/h	OEM OEM
AM 7225	VA01-BP1/LD-43S	VA01-BP70/LL-43S	24	305	331		X	5		A0028304808
DI 3017		VA01-AP70/LL-79S	12	305	331		X	5	2650	
TKI 2155		VA01-AP70/VLL-79S	12	305	331		X	5	2650	
AM 7593		VA01-BP70/LL-79S	24	305	331		X	5	2850	42560573
TKI 2211		VA01-BP70/VLL-79S	24	305	331		X	5	2850	

ELETTROVENTOLE ASSIALI SPAL

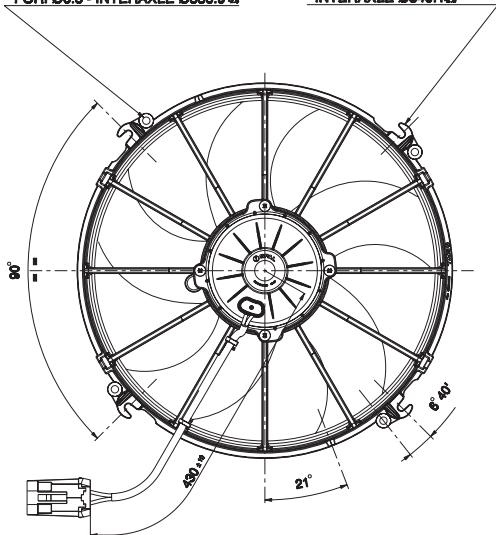
Spal Axial Fans

VA01 Ø 305 mm

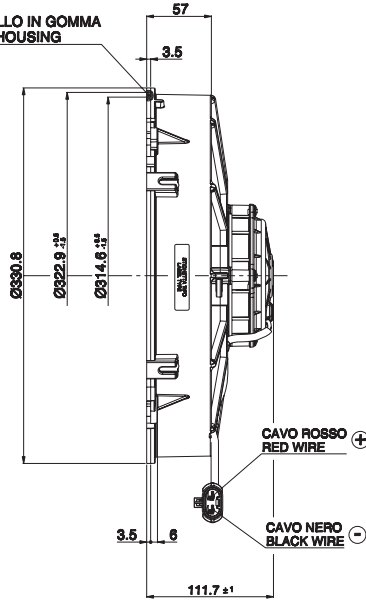


PALA CURVA SILENZIATA

- N°4 BORCHIE ALTEZZA H=7.5
FORI Ø6.5 INT. Ø336.9 ±0.1
- N°4 BOSSES - HEIGHT H=7.5
FORI Ø6.5 - INTERAXLE Ø336.9 ±0.1
- N°4 GANCI PER PERNI Ø6
INTERASSE Ø340.1 ±0.1
- N°4 HOOKS Ø6
INTERAXLE Ø340.1 ±0.1



SEDE PER ANELLO IN GOMMA
RUBBER SEAL HOUSING



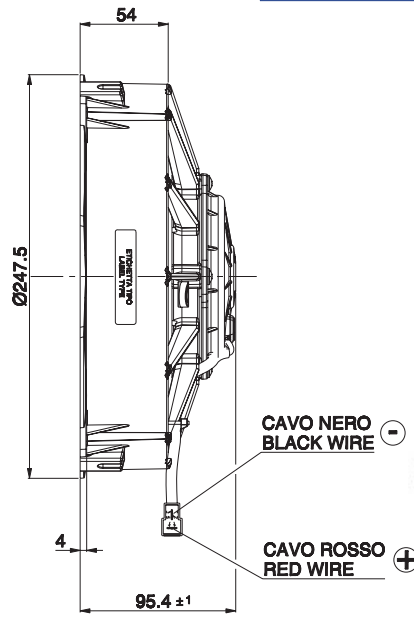
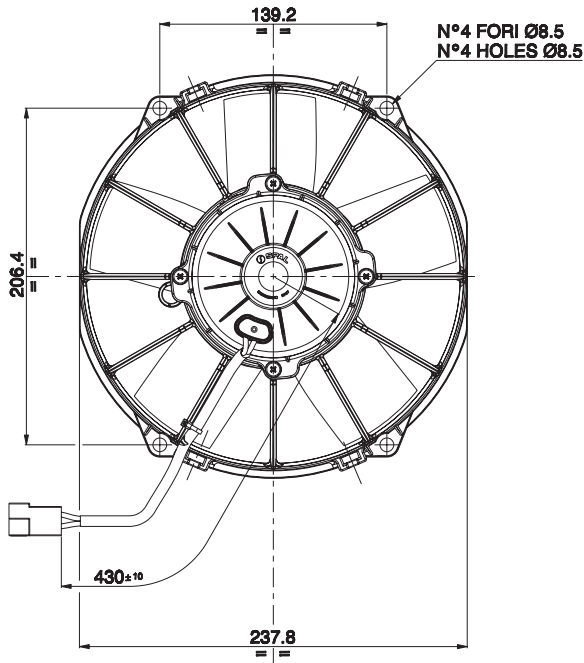
Codice Code	Vecchio cod. SPAL	Attuale cod. SPAL	V	Ø Pala (mm)	Ø Esterno (mm)	Asp. Suction A	Soff. Blowing S	Nr. Pale	Portata aria Airflow m³/h	OEM OEM
AM 4716		VA01-BP90/LL-79S	24	305	331		X	5	3260	

ELETTROVENTOLE ASSIALI SPAL

Spal Axial Fans

VA02 Ø 225 mm

PALA DRITTA
SPESSORE 95,4

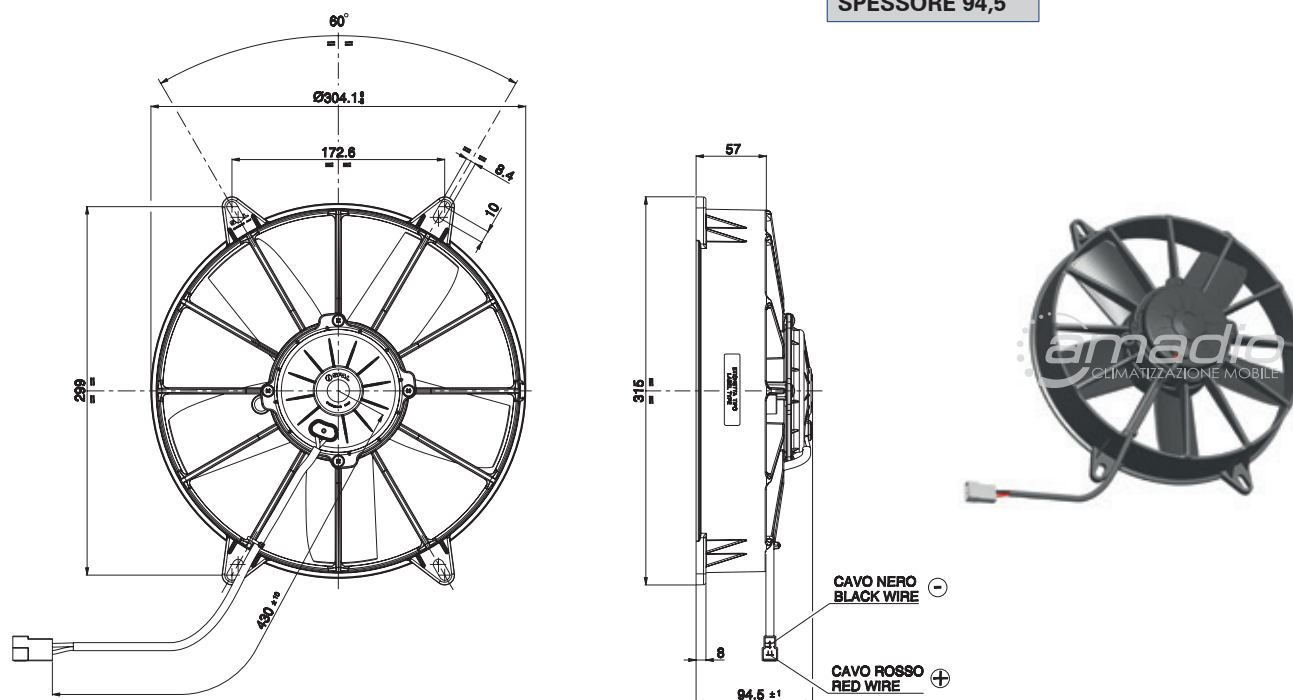


Codice Code	Vecchio cod. SPAL	Attuale cod. SPAL	V	Ø Pala (mm)	Ø Esterno (mm)	Asp. Suction A	Soff. Blowing S	Nr. Pale	Portata aria Airflow m ³ /h	OEM OEM
AM 7215	VA02-AP6-40A	VA02-AP70/LL-40A	12	225	247	X		5	1280	
AM 7183	VA02-AP6-40S	VA02-AP70/LL-40S	12	225	247		X	5	1230	
AM 7086	VA02-BP1-40A	VA02-BP70/LL-40A	24	225	247	X		5	1390	
AM 7208	VA02-BP1-40S	VA02-BP70/LL-40S	24	225	247		X	5	1260	
AM 7656		VA02-AP70/LL-52A	12	225	247	X		5	1260	
AM 7657		VA02-AP70/LL-52S	12	225	247		X	5	1190	

ELETTROVENTOLE ASSIALI SPAL

Spal Axial Fans

VA03 Ø 280 mm
PALA DRITTA
SPESSORE 94,5



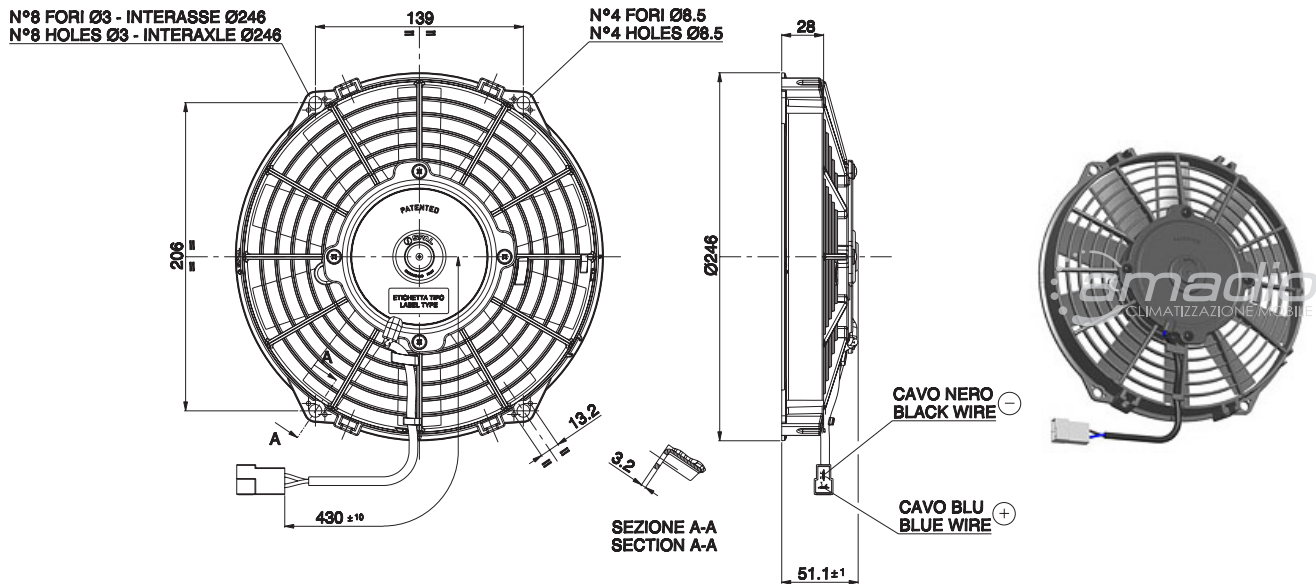
Codice Code	Vecchio cod. SPAL	Attuale cod. SPAL	V	Ø Pala (mm)	Ø Esterno (mm)	Asp. Suction A	Soff. Blowing S	Nr. Pale	Portata aria Airflow m ³ /h	OEM OEM
AM 7320	VA03-AP6-37A	VA03-AP70/LL-37A	12	280	303	X		5	2330	
AM 7077	VA03-AP6-37S	VA03-AP70/LL-37S	12	280	303		X	5	2220	
AM 7034	VA03-BP1-37A	VA03-BP70/LL-37A	24	280	303	X		5	2480	87540008130
AM 7035	VA03-BP1-37S	VA03-BP70/LL-37S	24	280	303		X	5	2310	MAN 81779306065 MB A0028303808 MB A6278350007 MB A0008384106 A0008384106 A6278350007
AM 4704		VA03-BP70/VLL-37S PKSL/I	24	280	303		X	5	2310	A6278350607
AM 7220		VA03-BP70/LL/I-37S	24	280	303		X	5	2310	S315
AM 7129		VA03-BP70/VLL/IE-37S PKSL/I	24	280	303		X	5	2310	SPINA PACKARD 81779306065
AM 7265		VA03-BP70/VLL/IE-37S	24	280	303		X	5	2310	81779306058
SU 1358		VA03-BP70/LL-44S	24	280	303		X	5		8864020000500 -130.023/S

ELETTROVENTOLE ASSIALI SPAL

Spal Axial Fans

VA07 Ø 225 mm

PALA DRITTA
SPESSORE 51,1



Codice Code	Vecchio cod. SPAL	Attuale cod. SPAL	V	Ø Pala (mm)	Ø Esterno (mm)	Asp. Suction A	Soff. Blowing S	Nr. Pale	Portata aria Airflow m ³ /h	OEM OEM
AM 7229		VA07-AP7/C-31A	12	225	247	X		10	1010	
AM 7184		VA07-AP12/C-31A	12	225	247	X		10	920	
AM 7185		VA07-AP12/C-31S	12	225	247		X	10	1030	
AM 5795		VA07-BP7/C-31A	24	225	247	X		10	1070	IV 500327175
AM 5802		VA07-BP7/C-31S	24	225	247		X	10	1180	

ELETTROVENTOLE ASSIALI SPAL

Spal Axial Fans

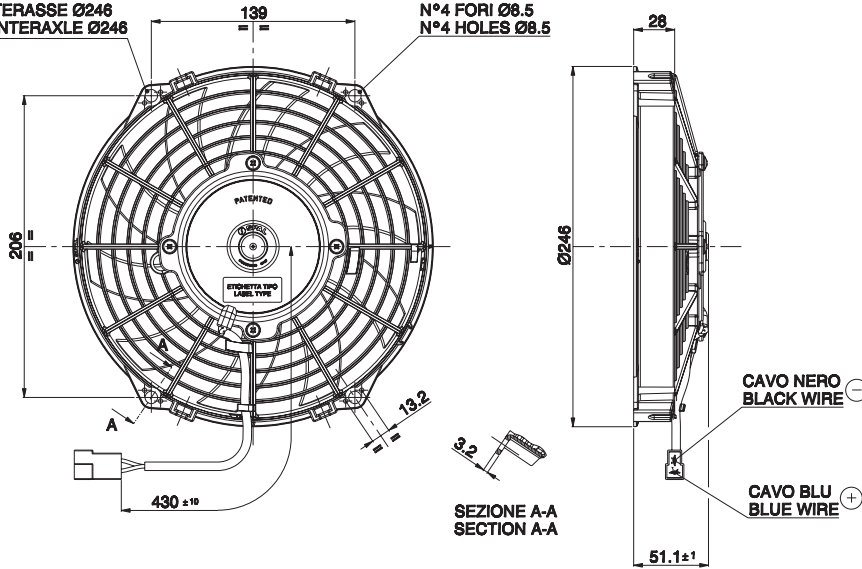
VA07 Ø 225 mm

PALA CURVA
SPESSORE 51,1



N°8 FORI Ø3 - INTERASSE Ø246
N°8 HOLES Ø3 - INTERAXLE Ø246

N°4 FORI Ø8.5
N°4 HOLES Ø8.5

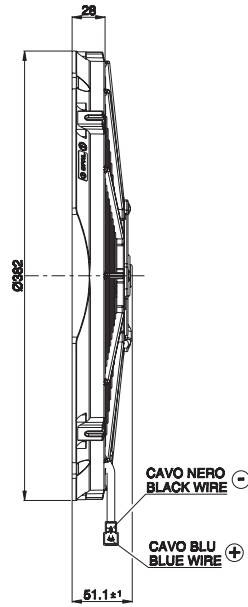
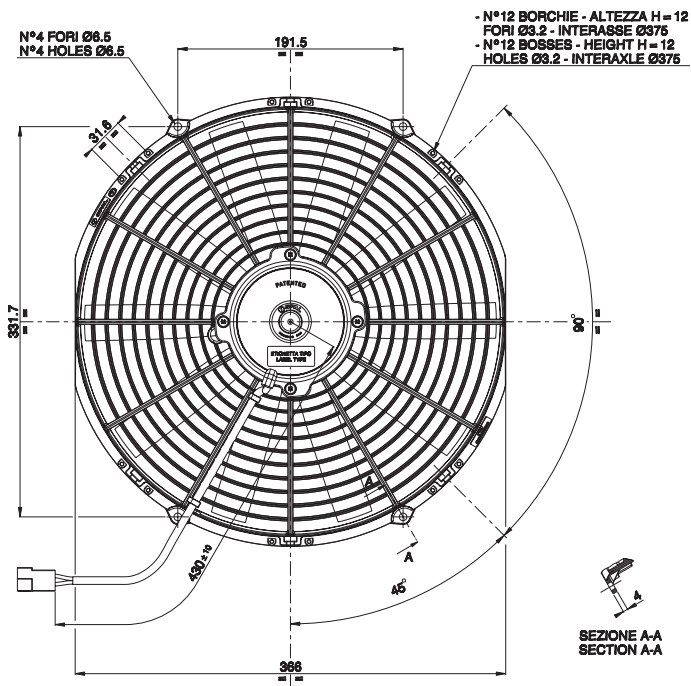


Codice Code	Vecchio cod. SPAL	Attuale cod. SPAL	V	Ø Pala (mm)	Ø Esterno (mm)	Asp. Suction A	Soff. Blowing S	Nr. Pale	Portata aria Airflow m ³ /h	OEM OEM
AM 7258		VA07-BP12/C-58A	24	225	247	X		10	1170	Con pala curva e filtro antisturbo EL226
AM 7209		VA07-BP12/C-58S	24	225	247		X	10	1180	Webasto CC5 42555386

ELETTOVENTOLE ASSIALI SPAL

Spal Axial Fans

VA08 Ø 350 mm
PALA DRITTA
SPESSORE 51,1

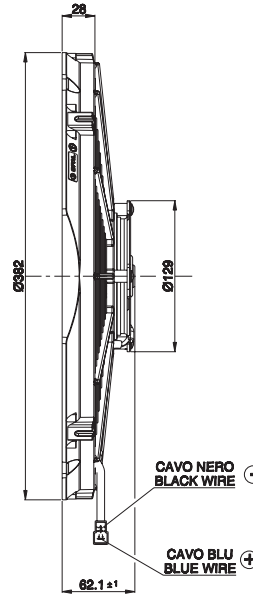
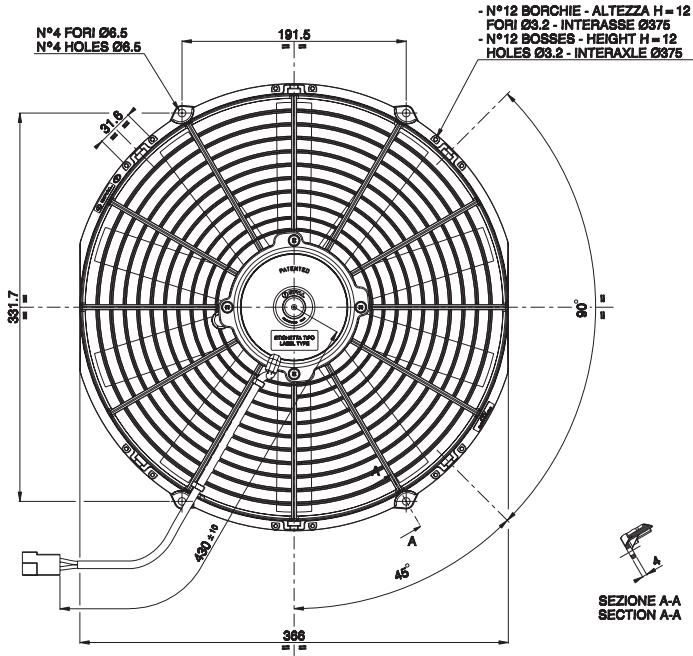


Codice Code	Vecchio cod. SPAL	Attuale cod. SPAL	V	Ø Pala (mm)	Ø Esterno (mm)	Asp. Suction A	Soff. Blowing S	Nr. Pale	Portata aria Airflow m³/h	OEM OEM
AM 7210		VA08-AP10/C-23A	12	350	382	X		10	1620	
AM 7195		VA08-AP10/C-23S	12	350	382		X	10	1620	
AM 7299		VA08-BP10/C-23A	24	350	382	X		10	1680	
AM 7211		VA08-BP10/C-23S	24	350	382		X	10	1670	

ELETTOVENTOLE ASSIALI SPAL

Spal Axial Fans

VA08 Ø 350 mm
PALA DRITTA
SPESSORE 62,1

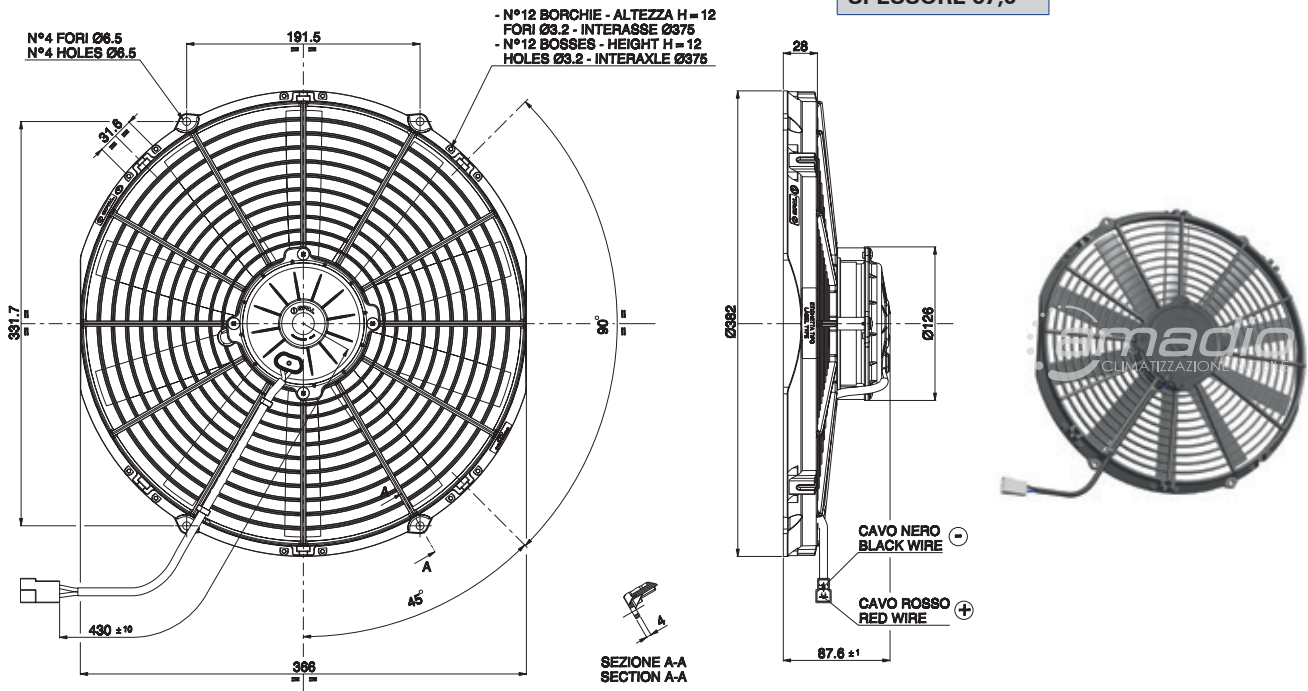


Codice Code	Vecchio cod. SPAL	Attuale cod. SPAL	V	Ø Pala (mm)	Ø Esterno (mm)	Asp. Suction A	Soff. Blowing S	Nr. Pale	Portata aria Airflow m ³ /h	OEM OEM
AM 7276		VA08-AP51/C-23A	12	350	382	X		10	2220	
AM 7319		VA08-AP51/C-23S	12	350	382		X	10	2140	
AM 7326		VA08-BP51/C-23A	24	350	382	X		10	2170	

ELETTROVENTOLE ASSIALI SPAL

Spal Axial Fans

VA08 Ø 350 mm
PALA DRITTA
SPESSORE 87,6



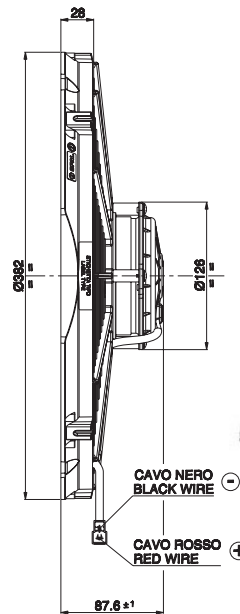
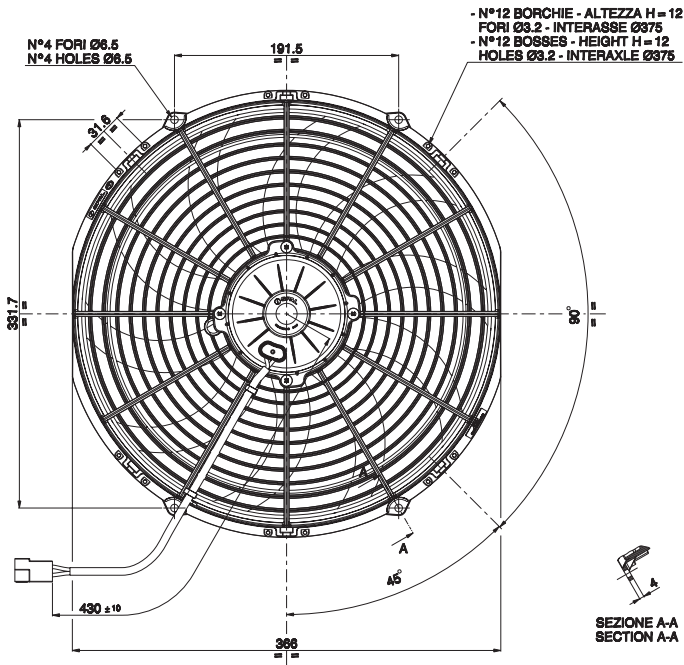
Codice Code	Vecchio cod. SPAL	Attuale cod. SPAL	V	Ø Pala (mm)	Ø Esterno (mm)	Asp. Suction A	Soff. Blowing S	Nr. Pale	Portata aria Airflow m³/h	OEM OEM
AM 4706		VA08-AP70/LL-23S	12	350	382		X	10	2260	
AM 7194	VA08-BP1-23A	VA08-BP70/LL-23A	24	350	382	X		10	2580	
AM 7230	VA08-BP1-23MA	VA08-BP70/LL-23MA	24	350	382	X		10	2850	

ELETTROVENTOLE ASSIALI SPAL

Spal Axial Fans

VA08 Ø 350 mm

PALA CURVA
SPESSORE 87,6

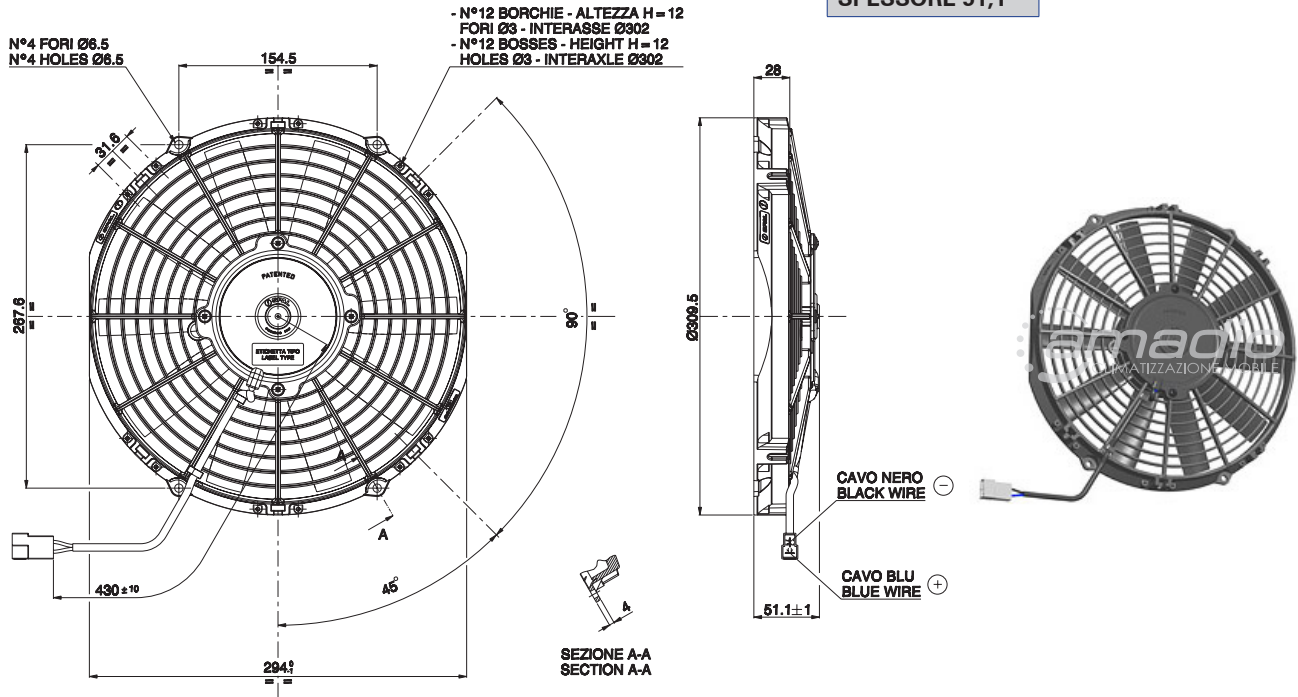


Codice Code	Vecchio cod. SPAL	Attuale cod. SPAL	V	Ø Pala (mm)	Ø Esterno (mm)	Asp. Suction A	Soff. Blowing S	Nr. Pale	Portata aria Airflow m³/h	OEM OEM
AM 7363		VA08-AP71/LL-53A	12	350	382	X		10	3160	
AM 7259		VA08-AP71/LL-53S	12	350	382		X	10	3120	EL240B
AM 7288		VA08-BP71/LL-53S	24	350	382		X	10	3150	

ELETTROVENTOLE ASSIALI SPAL

Spal Axial Fans

VA09 Ø 280 mm
PALA DRITTA
SPESSORE 51,1

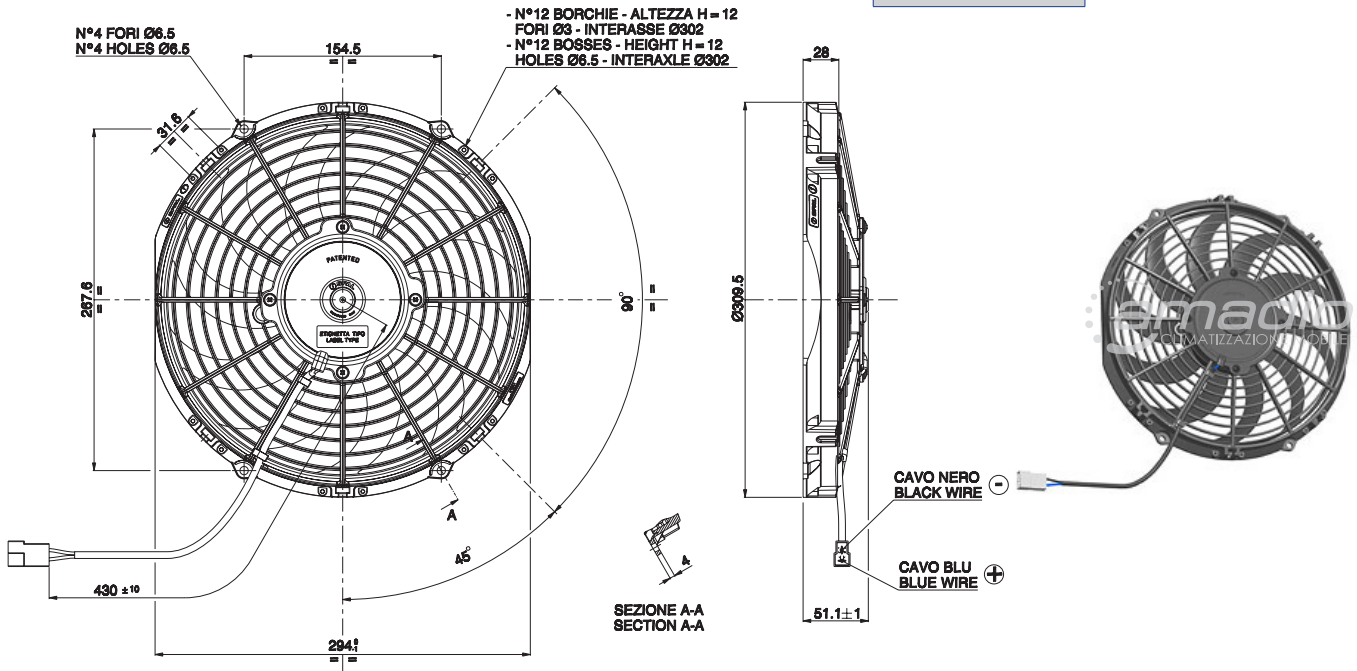


Codice Code	Vecchio cod. SPAL	Attuale cod. SPAL	V	Ø Pala (mm)	Ø Esterno (mm)	Asp. Suction A	Soff. Blowing S	Nr. Pale	Portata aria Airflow m³/h	OEM OEM
AM 7189		VA09-AP8/C-27A	12	280	310	X		10	1280	
AM 7190		VA09-AP8/C-27S	12	280	310		X	10	1290	
AM 4722		VA09-AP12/C-27A	12	280	310	X		10	1390	
AM 7653		VA09-AP12/C-27S	12	280	310		X	10	1400	
AM 5790		VA09-BP12/C-27A	24	280	310	X		10	1450	
AM 5803		VA09-BP12/C-27S	24	280	310		X	10	1460	

ELETTROVENTOLE ASSIALI SPAL

Spal Axial Fans

VA09 Ø 280 mm
PALA CURVA
SPESSORE 51,1



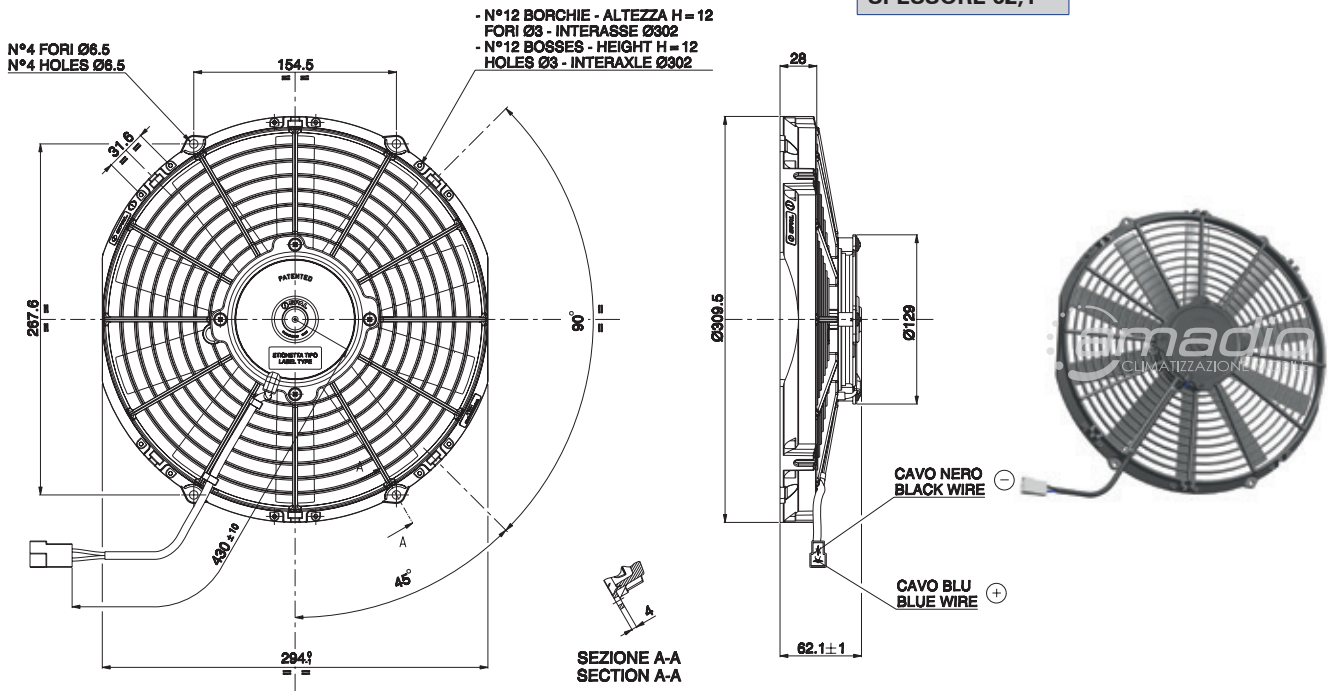
Codice Code	Vecchio cod. SPAL	Attuale cod. SPAL	V	Ø Pala (mm)	Ø Esterno (mm)	Asp. Suction A	Soff. Blowing S	Nr. Pale	Portata aria Airflow m³/h	OEM OEM
AM 4708		VA09-AP8/C-54S	12	280	310		X	10	1410	
AM 7347		VA09-AP12/C-54A	12	280	310	X		10	1430	
AM 4710		VA09-BP17/C-54A	24	280	310	X		10		PARKING COOLER
AM 4709		VA09-BP17/C-54S	24	280	310		X	10		PARKING COOLER

ELETTOVENTOLE ASSIALI SPAL

Spal Axial Fans

VA09 Ø 280 mm

PALA DRITTA
SPESSORE 62,1

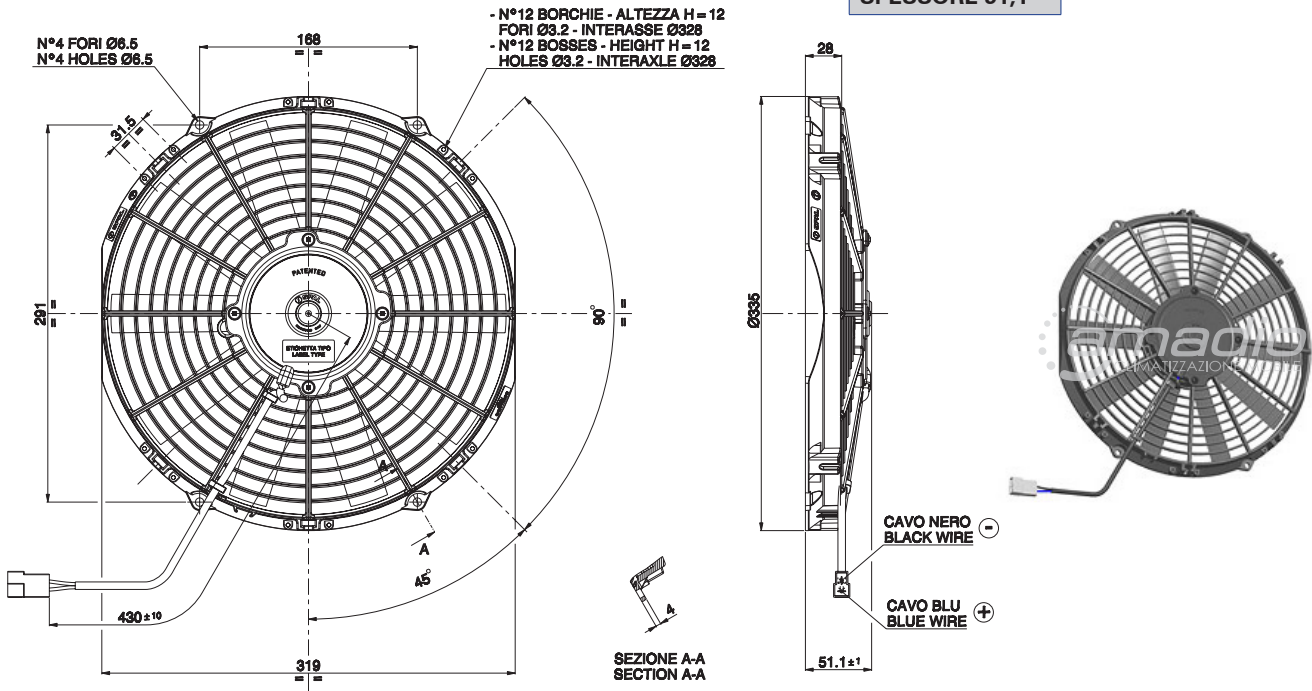


Codice Code	Vecchio cod. SPAL	Attuale cod. SPAL	V	Ø Pala (mm)	Ø Esterno (mm)	Asp. Suction A	Soff. Blowing S	Nr. Pale	Portata aria Airflow m³/h	OEM OEM
AM 7187		VA09-AP50/C-27A	12	280	310	X		10	1580	
AM 7188		VA09-AP50/C-27S	12	280	310		X	10	1600	
AM 5791		VA09-BP50/C-27S	24	280	310		X	10	1570	

ELETTROVENTOLE ASSIALI SPAL

Spal Axial Fans

VA10 Ø 305 mm
PALA DRITTA
SPESSORE 51,1

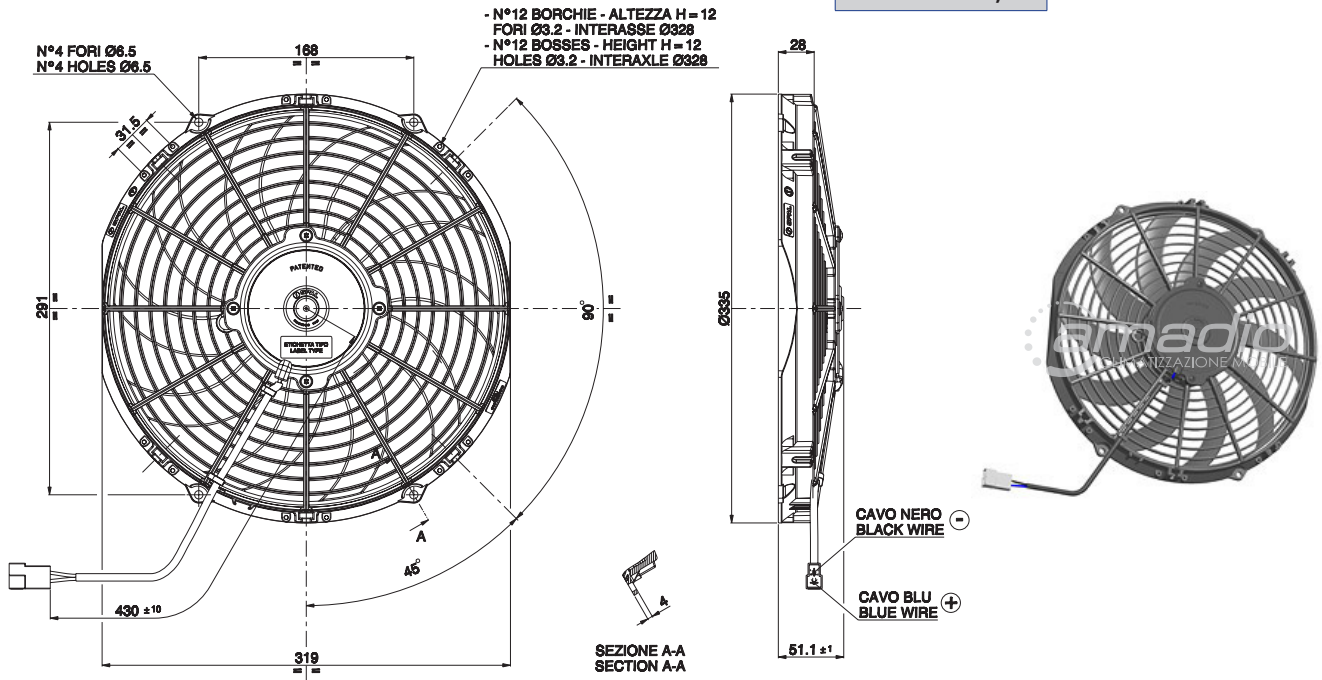


Codice Code	Vecchio cod. SPAL	Attuale cod. SPAL	V	Ø Pala (mm)	Ø Esterno (mm)	Asp. Suction A	Soff. Blowing S	Nr. Pale	Portata aria Airflow m³/h	OEM OEM
AM 7191		VA10-AP9/C-25A	12	305	335	X		10	1470	
AM 7192		VA10-AP9/C-25S	12	305	335		X	10	1450	
AM 7193		VA10-BP9/C-25A	24	305	335	X		10	1560	

ELETTOVENTOLE ASSIALI SPAL

Spal Axial Fans

VA10 Ø 305 mm
PALA CURVA
SPESSORE 51,1



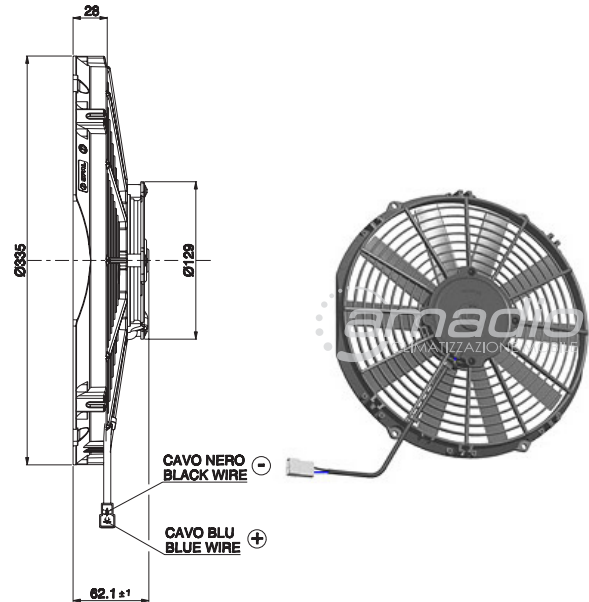
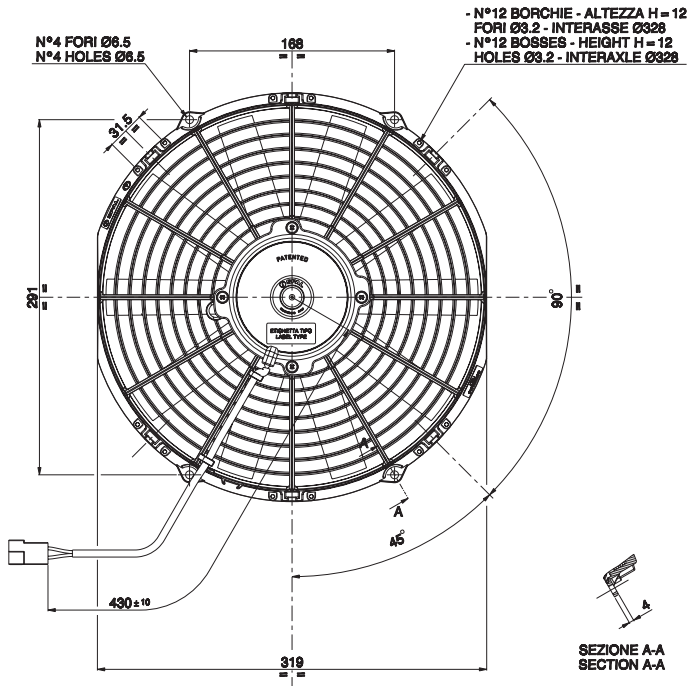
Codice Code	Vecchio cod. SPAL	Attuale cod. SPAL	V	Ø Pala (mm)	Ø Esterno (mm)	Asp. Suction A	Soff. Blowing S	Nr. Pale	Portata aria Airflow m³/h	OEM OEM
AM 7394		VA10-AP10/C-61A	12	305	335	X		10	1540	
AM 7212		VA10-AP10/C-61S	12	305	335		X	10	1590	
AM 7205		VA10-BP10/C-61A	24	305	335	X		10	1680	
AM 7213		VA10-BP10/C-61S	24	305	335		X	10	1620	

ELETTROVENTOLE ASSIALI SPAL

Spal Axial Fans

VA10 Ø 305 mm

PALA DRITTA
SPESSORE 62,1



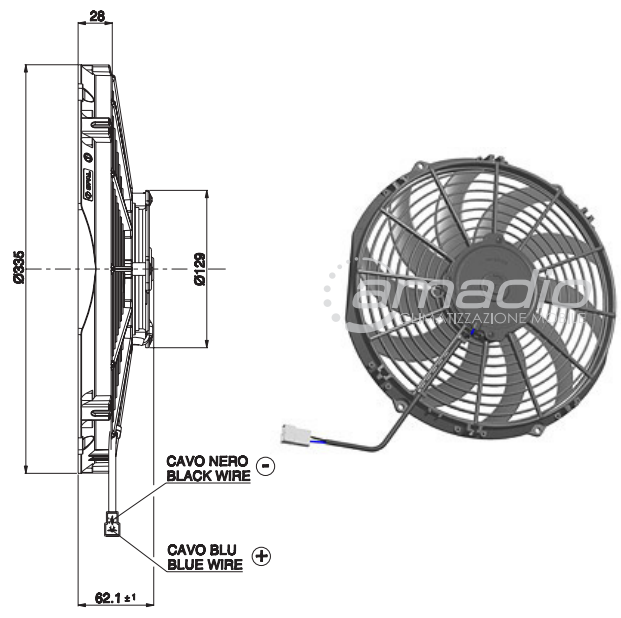
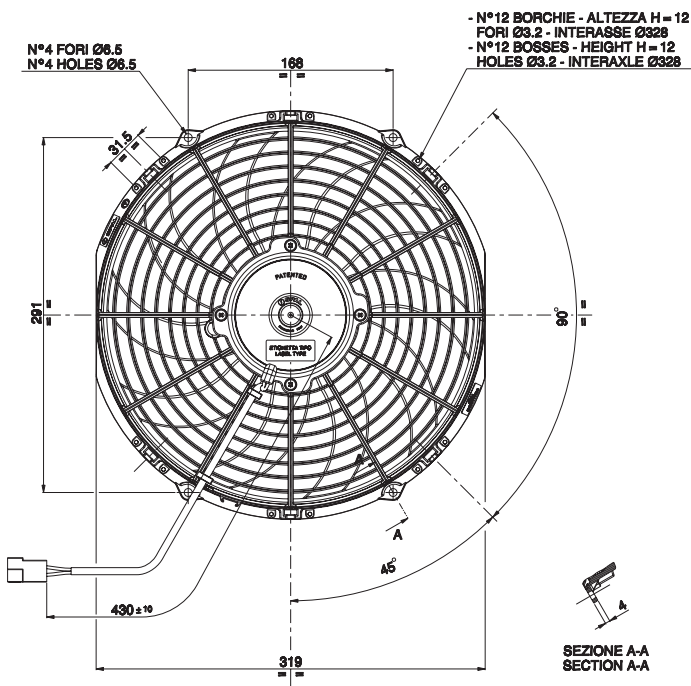
SEZIONE A-A
SECTION A-A

Codice Code	Vecchio cod. SPAL	Attuale cod. SPAL	V	Ø Pala (mm)	Ø Esterno (mm)	Asp. Suction A	Soff. Blowing S	Nr. Pale	Portata aria Airflow m ³ /h	OEM OEM
AM 7079		VA10-BP50/C-25A	24	305	335	X		10	1970	
AM 7323		VA10-BP50/C-25S	24	305	335		X	10	1800	

ELETTROVENTOLE ASSIALI SPAL

Spal Axial Fans

VA10 Ø 305 mm
PALA CURVA
SPESSORE 62,1

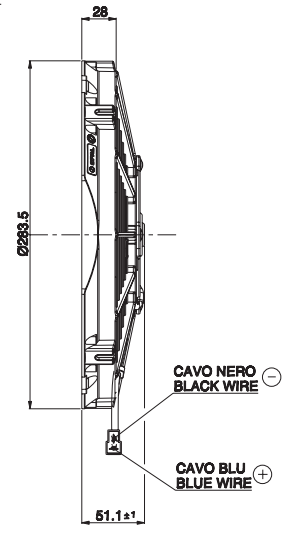
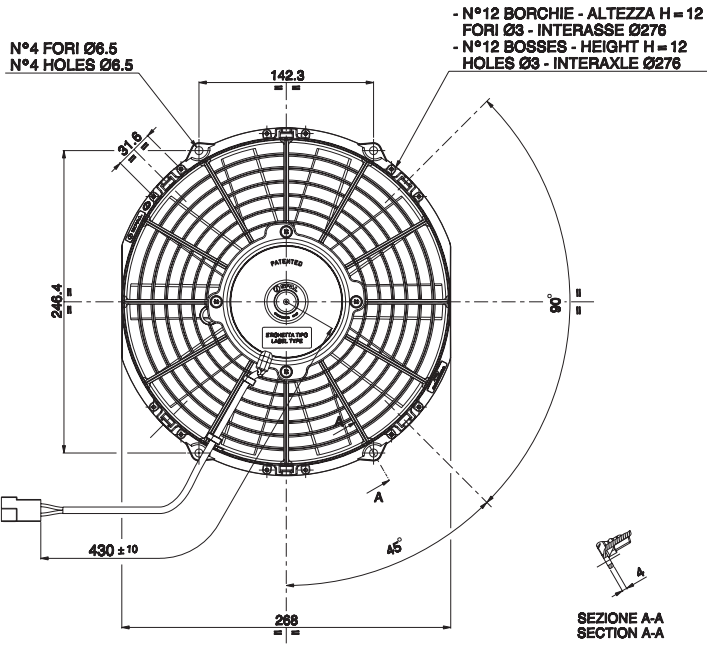


Codice Code	Vecchio cod. SPAL	Attuale cod. SPAL	V	Ø Pala (mm)	Ø Esterno (mm)	Asp. Suction A	Soff. Blowing S	Nr. Pale	Portata aria Airflow m³/h	OEM OEM
AM 7389		VA10-AP50/C-61A	12	305	336	X		10	2078	
AM 7260		VA10-BP50/C-61A	24	305	336	X		10	2280	Pala curva + PKLS
AM 7362		VA10-AP50/C-61S	12	305	336		X	10	2240	

ELETTROVENTOLE ASSIALI SPAL

Spal Axial Fans

VA11 Ø 255 mm
PALA DRITTA
SPESSORE 51,1

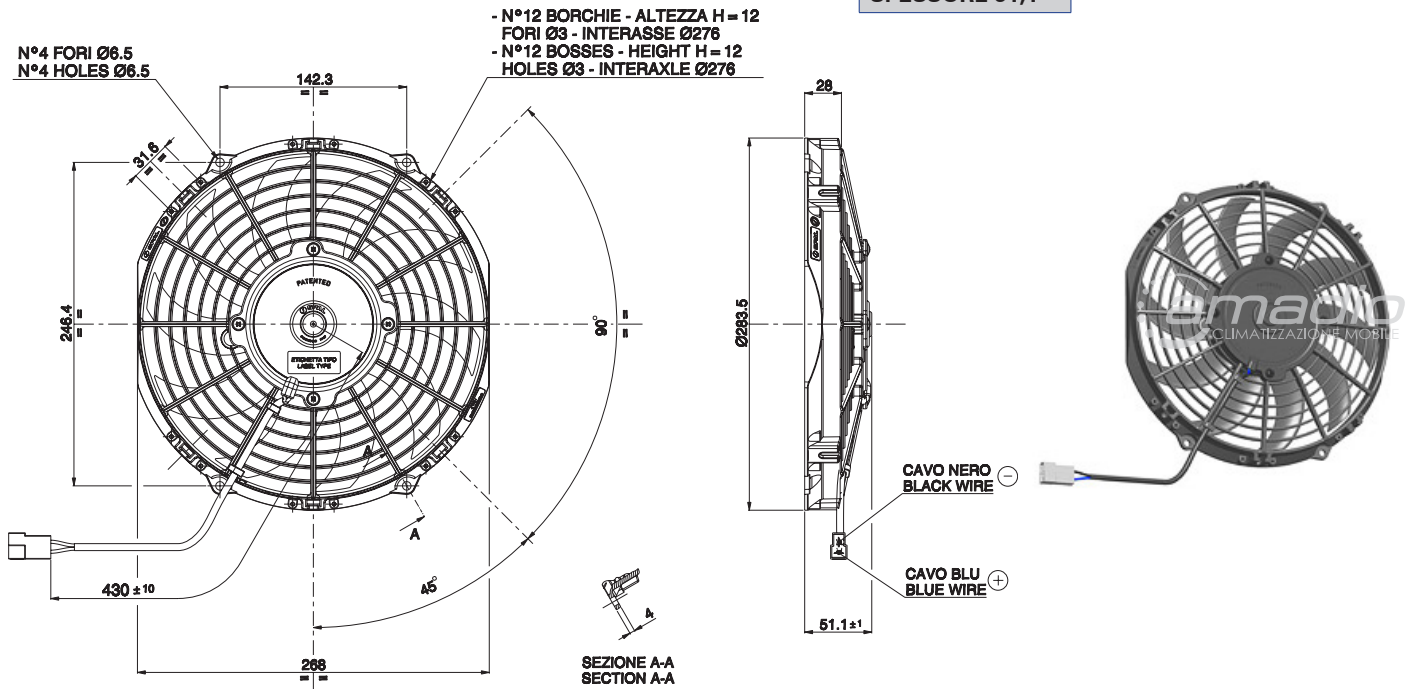


Codice Code	Vecchio cod. SPAL	Attuale cod. SPAL	V	Ø Pala (mm)	Ø Esterno (mm)	Asp. Suction A	Soff. Blowing S	Nr. Pale	Portata aria Airflow m³/h	OEM OEM
AM 5820		VA11-AP7/C-29A	12	255	284	X		10	1250	
AM 7186		VA11-AP7/C-29S	12	255	284		X	10	1270	
AM 5809		VA11-BP7/C-29A	24	255	284	X		10	1340	
AM 5796		VA11-BP7/C-29S	24	255	284		X	10	1320	
AM 7214		VA11-AP8/C-29A	12	255	284	X		10	1090	
AM 7083		VA11-AP8/C-29S	12	255	284		X	10	1070	

ELETTROVENTOLE ASSIALI SPAL

Spal Axial Fans

VA11 Ø 255 mm
PALA CURVA
SPESSORE 51,1

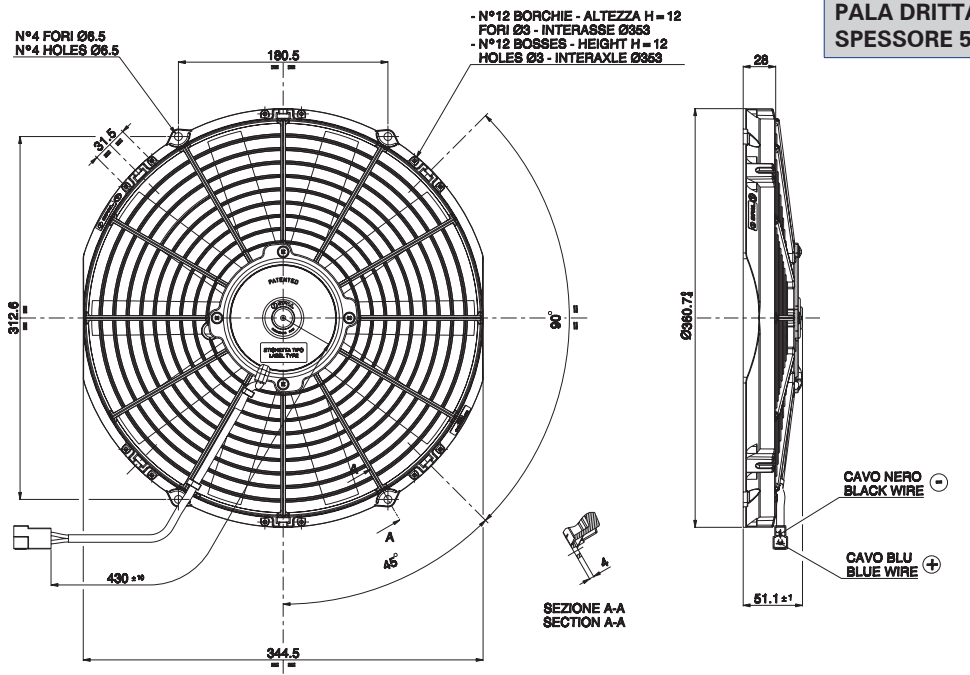


Codice Code	Vecchio cod. SPAL	Attuale cod. SPAL	V	Ø Pala (mm)	Ø Esterno (mm)	Asp. Suction A	Soff. Blowing S	Nr. Pale	Portata aria Airflow m³/h	OEM OEM
AM 7279		VA11-AP7/C-57A	12	255	284	X		10	1360	
AM 7322		VA11-AP7/C-57S	12	255	284		X	10	1430	
AM 7234		VA11-BP12/C-57A	24	255	284	X		10	1300	
AM 7335		VA11-BP12/C-57S	24	255	284		X	10	1400	

ELETTROVENTOLE ASSIALI SPAL

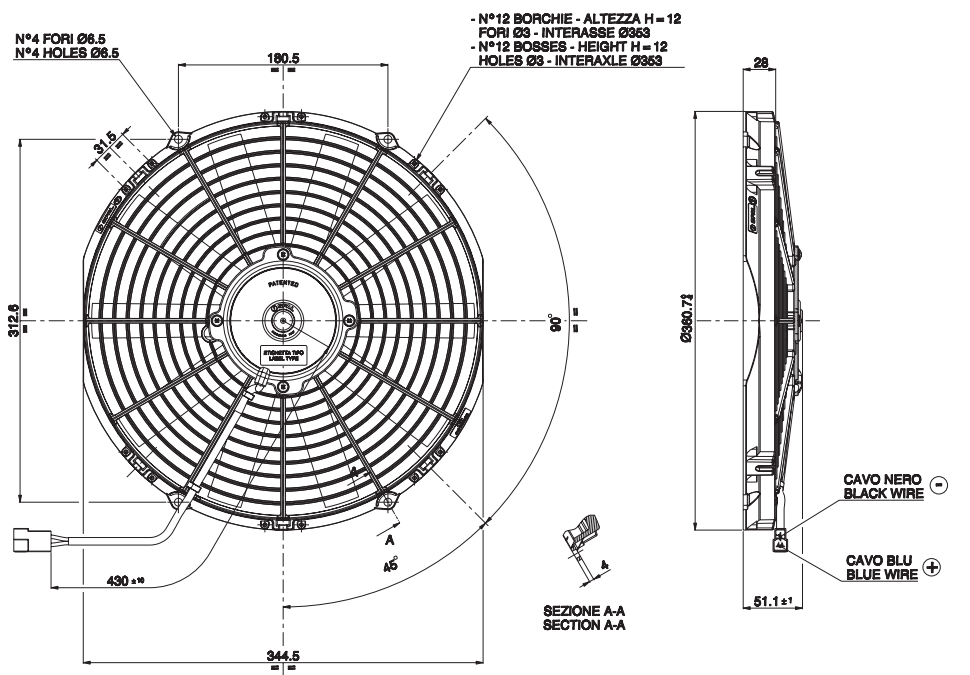
Spal Axial Fans

VA13 Ø 330 mm
PALA DRITTA
SPESSORE 51,1



Codice Code	Vecchio cod. SPAL	Attuale cod. SPAL	V	Ø Pala (mm)	Ø Esterno (mm)	Asp. Suction A	Soff. Blowing S	Nr. Pale	Portata aria Airflow m³/h	OEM OEM
AM 7092		VA13-AP9/C-35A	12	330	360	X		10	1630	
AM 7203		VA13-BP9/C-35A	24	330	360	X		10	1710	

VA13 Ø 330 mm
PALA DRITTA
SPESSORE 62,1

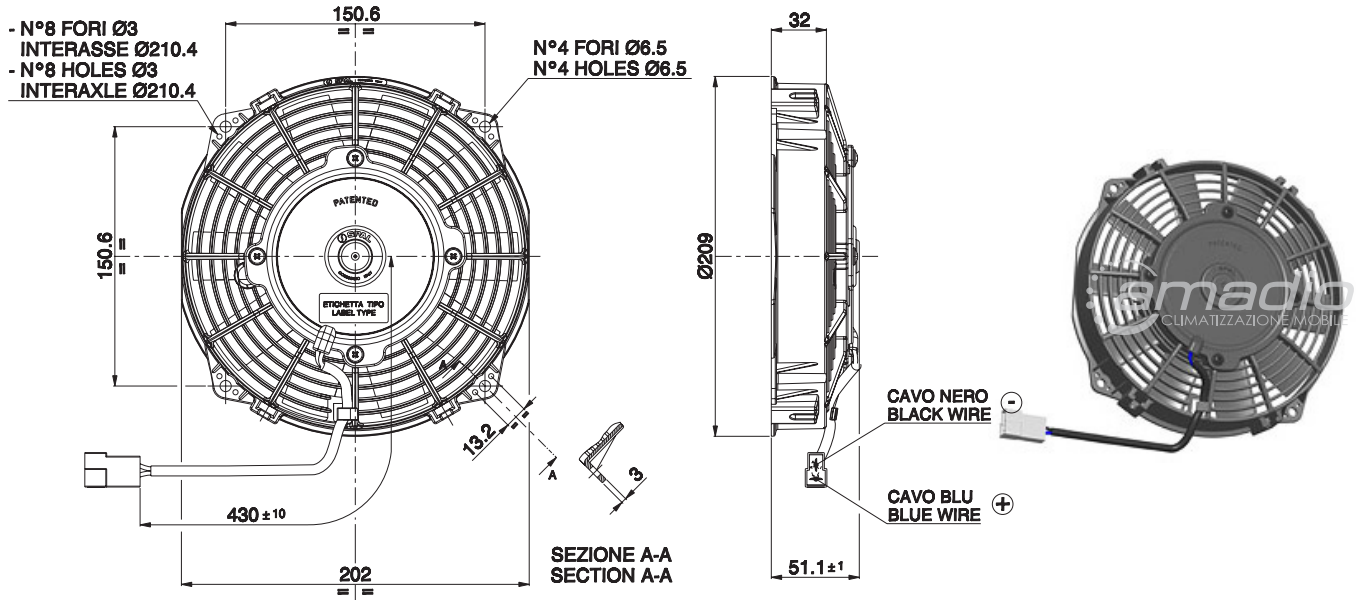


Codice Code	Vecchio cod. SPAL	Attuale cod. SPAL	V	Ø Pala (mm)	Ø Esterno (mm)	Asp. Suction A	Soff. Blowing S	Nr. Pale	Portata aria Airflow m³/h	OEM OEM
AM 7076		VA13-BP51/C-35A	24	330	360	X		10	2040	

ELETTROVENTOLE ASSIALI SPAL

Spal Axial Fans

VA14 Ø 190 mm
PALA DRITTA
SPESSORE 51,1



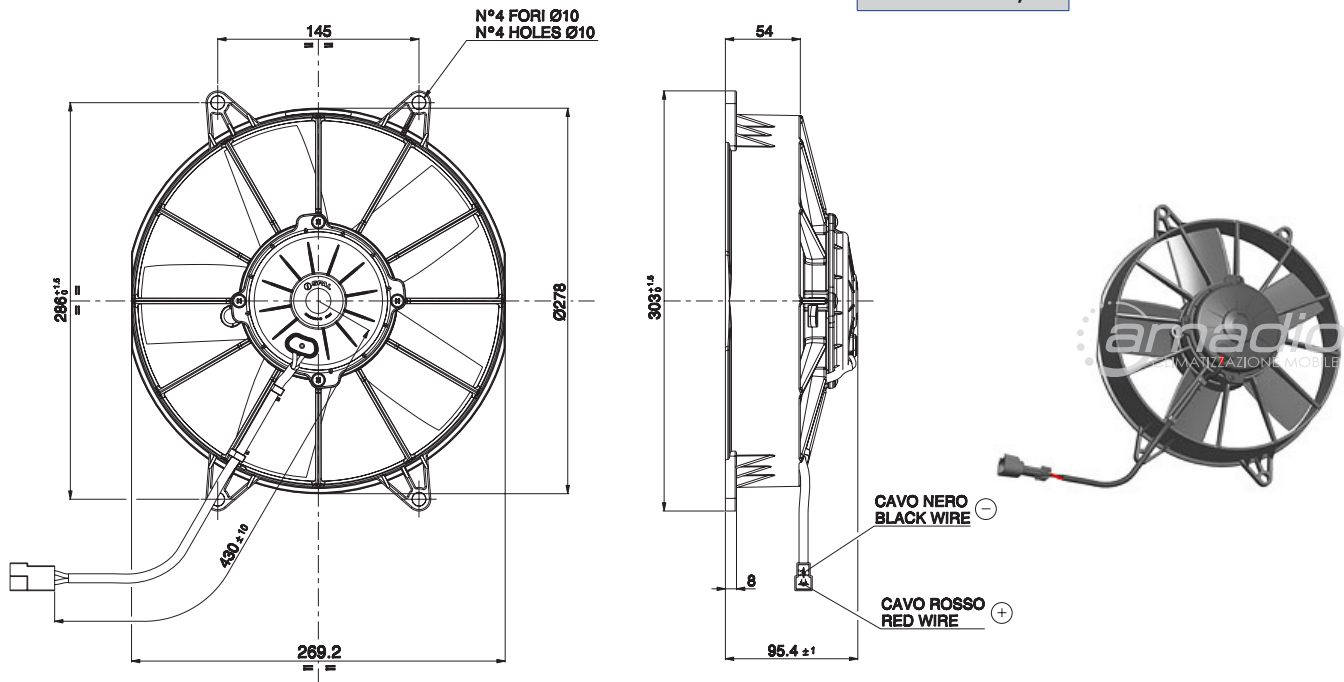
Codice Code	Vecchio cod. SPAL	Attuale cod. SPAL	V	Ø Pala (mm)	Ø Esterno (mm)	Asp. Suction A	Soff. Blowing S	Nr. Pale	Portata aria Airflow m³/h	OEM OEM
AM 7180		VA14-AP7/C-34A	12	190	210	X		10	620	
AM 7181		VA14-AP7/C-34S	12	190	210		X	10	590	
AM 7099		VA14-BP7/C-34A	24	190	210	X		10	650	
AM 7182		VA14-BP7/C-34S	24	190	210		X	10	640	

ELETTROVENTOLE ASSIALI SPAL

Spal Axial Fans

VA15 Ø 255 mm

PALA DRITTA
SPESSORE 95,4



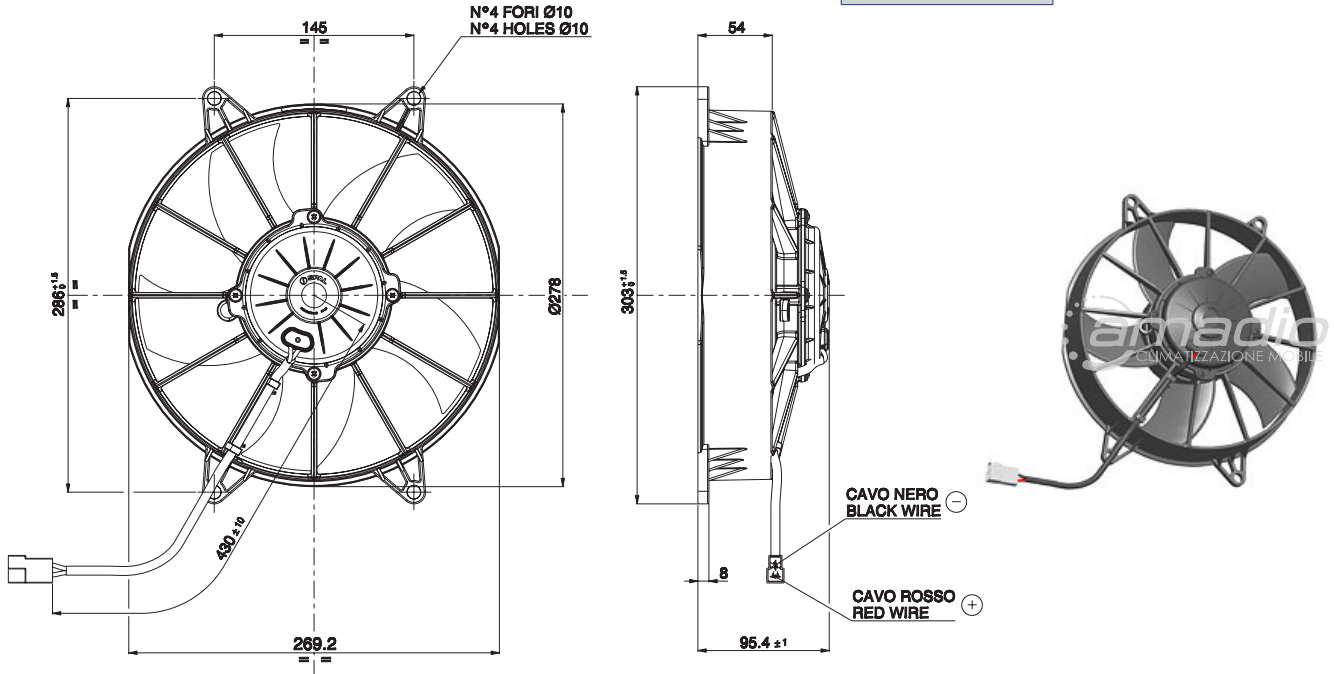
Codice Code	Vecchio cod. SPAL	Attuale cod. SPAL	V	Ø Pala (mm)	Ø Esterno (mm)	Asp. Suction A	Soff. Blowing S	Nr. Pale	Portata aria Airflow m ³ /h	OEM OEM
AM 7336	VA15-AP1-39S	VA15-AP70/LL-39S	12	255	303		X	5	1674	
AM 7045	VA15-BP1-39A	VA15-BP70/LL-39A	24	255	303	X		5	1990	
AM 7093	VA15-BP1-39S	VA15-BP70/LL-39S	24	255	303		X	5	1860	503851177

ELETTOVENTOLE ASSIALI SPAL

Spal Axial Fans

VA15 Ø 255 mm

PALA CURVA
SPESSORE 95,4

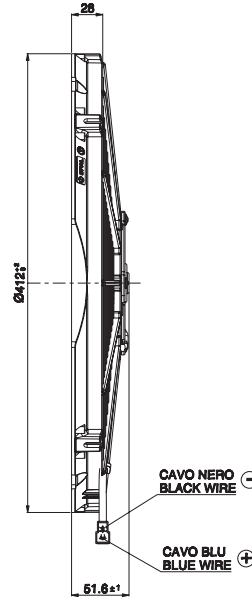
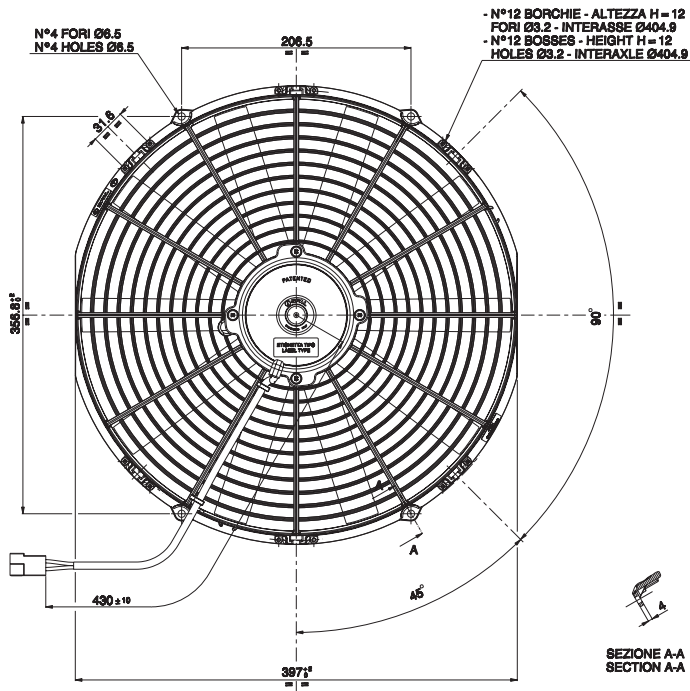


Codice Code	Vecchio cod. SPAL	Attuale cod. SPAL	V	Ø Pala (mm)	Ø Esterno (mm)	Asp. Suction A	Soff. Blowing S	Nr. Pale	Portata aria Airflow m ³ /h	OEM OEM
AM 7108	VA15-BP1-51S	VA15-BP70/LL-51S	24	255	303		X	5	1790	
AM 7088	VA15-BP70/I-51A	VA15-BP70/LL/I-51A	24	255	303	X		5	1910	Conn. Packard IV 42471054 MY WAY
AM 7287		VA15-BP70/VLL-51S	24	255	303		X	5	1790	Vers. OEM - Spheros 1445720

ELETTROVENTOLE ASSIALI SPAL

Spal Axial Fans

VA18 Ø 385 mm
PALA DRITTA
SPESSORE 51,6

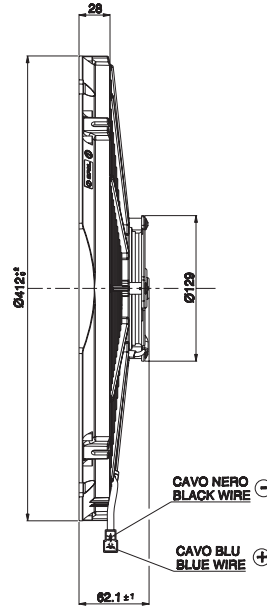
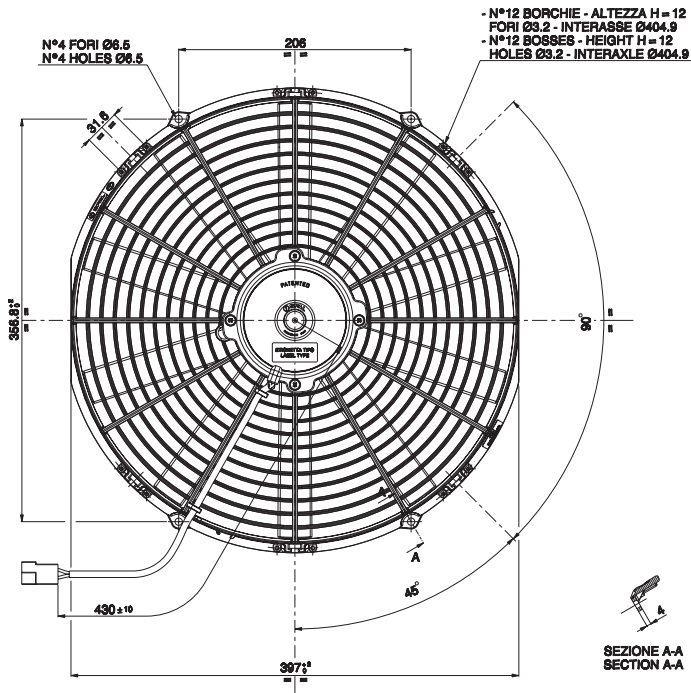


Codice Code	Vecchio cod. SPAL	Attuale cod. SPAL	V	Ø Pala (mm)	Ø Esterno (mm)	Asp. Suction A	Soff. Blowing S	Nr. Pale	Portata aria Airflow m ³ /h	OEM OEM
AM 7098		VA18-AP10/C-41S	12	385	412		X	10	1870	
AM 7207		VA18-BP10/C-41S	24	385	412		X	10	1910	

ELETTROVENTOLE ASSIALI SPAL

Spal Axial Fans

VA18 Ø 385 mm
PALA DRITTA
SPESSORE 62,1

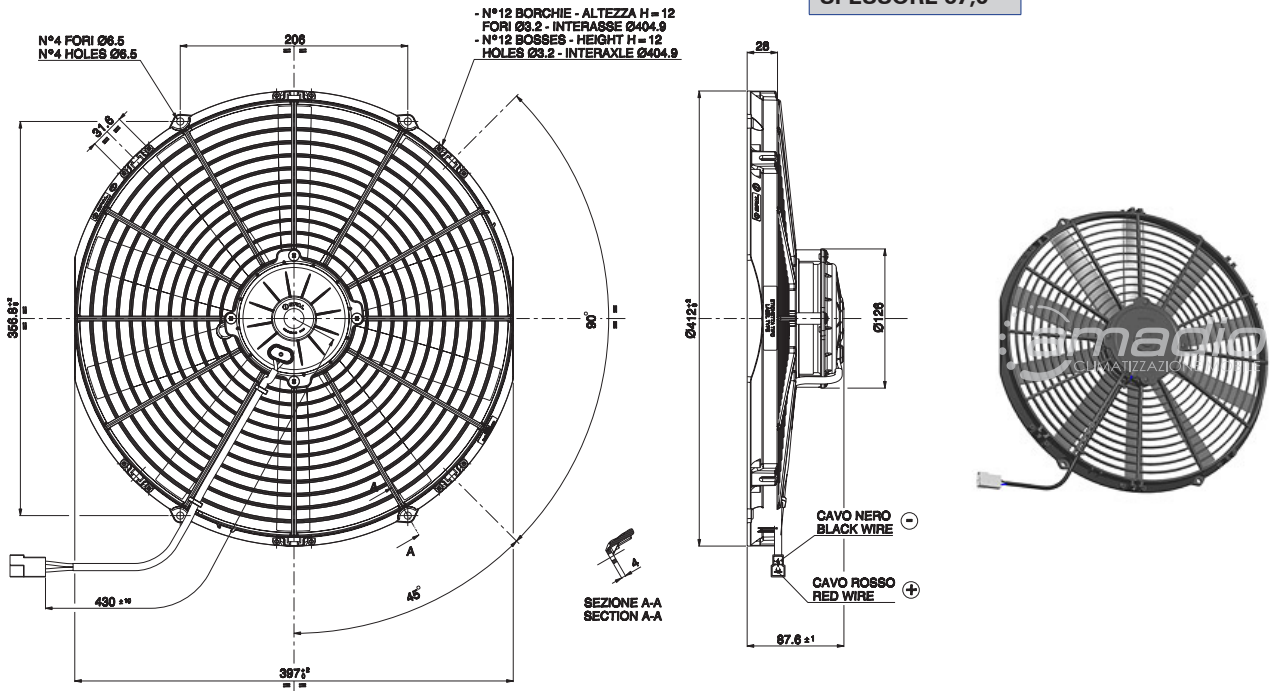


Codice Code	Vecchio cod. SPAL	Attuale cod. SPAL	V	Ø Pala (mm)	Ø Esterno (mm)	Asp. Suction A	Soff. Blowing S	Nr. Pale	Portata aria Airflow m³/h	OEM OEM
AM 7202		VA18-AP51/C-41S	12	385	412		X	10	2550	

ELETTROVENTOLE ASSIALI SPAL

Spal Axial Fans

VA18 Ø 385 mm
PALA DRITTA
SPESSORE 87,6

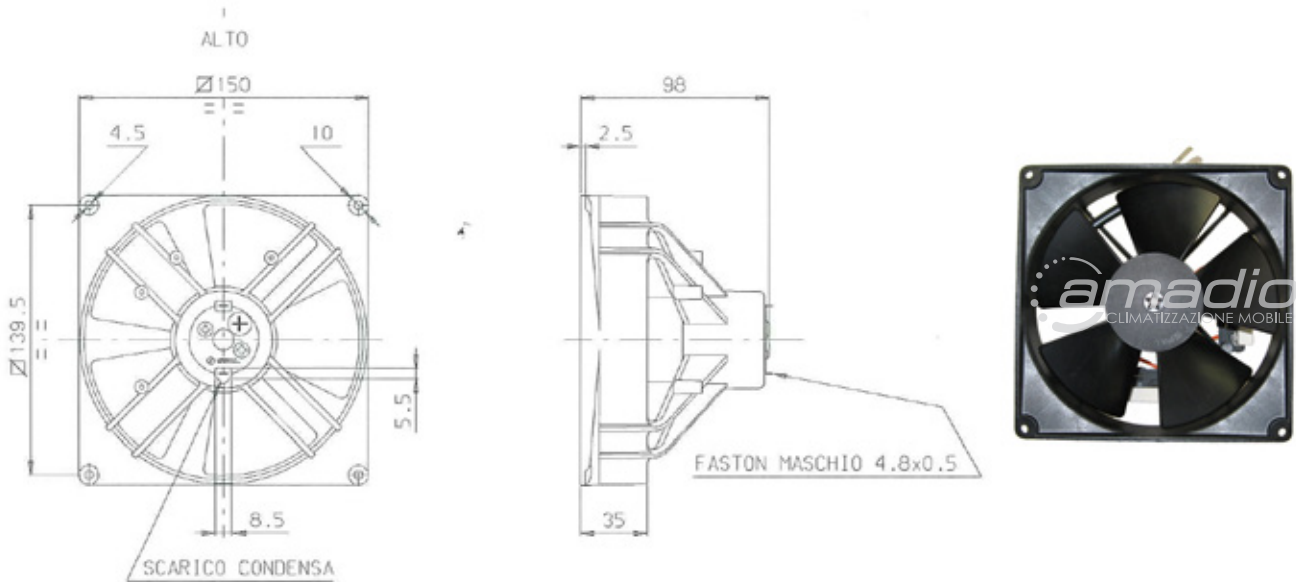


Codice Code	Vecchio cod. SPAL	Attuale cod. SPAL	V	Ø Pala (mm)	Ø Esterno (mm)	Asp. Suction A	Soff. Blowing S	Nr. Pale	Portata aria Airflow m³/h	OEM OEM
AM 7196	VA18-AP6-41MA VA18-AP70/LL-86A	VA18-AP70/LL-86A	12	385	414	X		10	3030	
AM 7364		VA18-AP70/LL-86S	12	385	414		X	10	3020	
AM 7197	VA18-BP1-41-MA VA18-BP70LL-41A	VA18-BP70/LL-86A	24	385	414	X		10	3010	
AM 7041	VA18-BP1-41-MS VA18-BP70-LL-41-MS	VA18-BP70/LL-86S	24	385	414		X	10	3000	
AM 7651		VA18-AP70/LL/I-42A	12	385	414	X		10		NEW HOLLAND CASE 5194793 87303179

ELETTROVENTOLE ASSIALI SPAL

Spal Axial Fans

VA21 Ø 140 mm



Codice Code	Attuale cod. SPAL	V	Ø Pala (mm)	Ø Esterno (mm)	Asp. Suction A	Soff. Blowing S	Nr. Pale	Portata aria Airflow m ³ /h	OEM OEM
AM 7554	NPF VA21-A37/C-45A	12	140	150	X		5	500	
AM 7031	NPF - sostituito da AM 4726 - VA31 VA21-B37/C-45A	24	140	150	X		5	500	

ELETTROVENTOLE ASSIALI SPAL

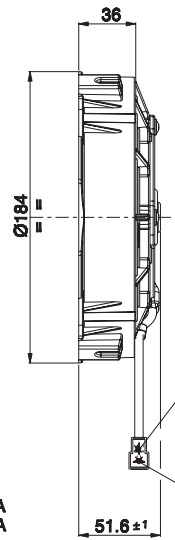
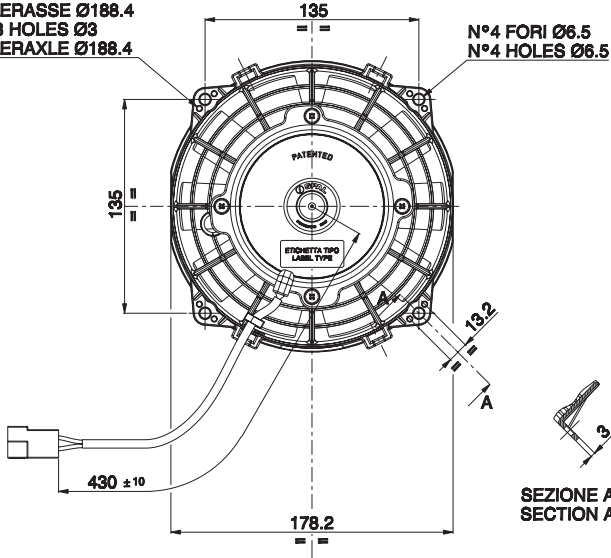
Spal Axial Fans

VA22 Ø 167 mm

PALA DRITTA
SPESSORE 51,6



- N°8 FORI Ø3
INTERASSE Ø188.4
- N°8 HOLES Ø3
INTERAXLE Ø188.4



CAVO NERO
BLACK WIRE ⊖

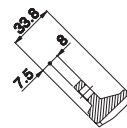
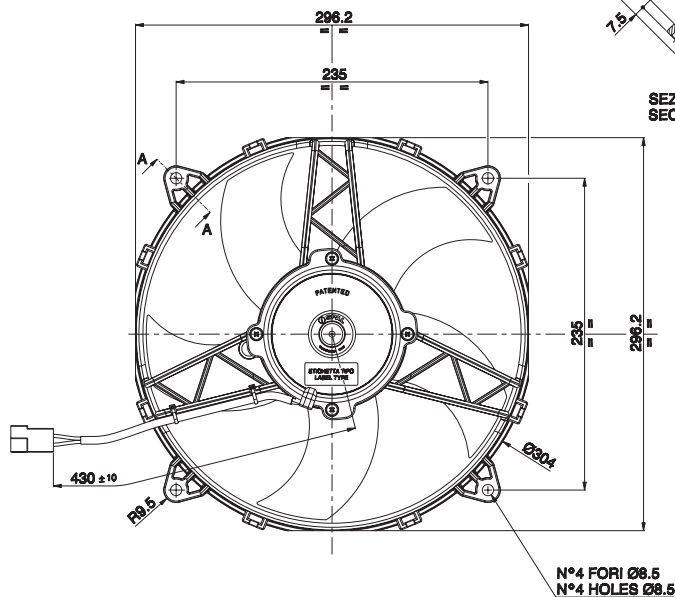
CAVO BLU
BLUE WIRE ⊕

SEZIONE A-A
SECTION A-A

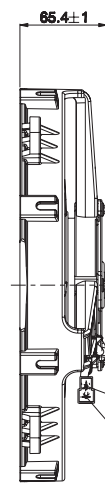
Codice Code	Vecchio cod. SPAL	Attuale cod. SPAL	V	Ø Pala (mm)	Ø Esterno (mm)	Asp. Suction A	Soff. Blowing S	Nr. Pale	Portata aria Airflow m³/h	OEM OEM
AM 7360		VA22-BP11/C-50A	24	167	184	X		10	510	

VA26 Ø 280 mm

PALA CURVA
SPESSORE 65,4



SEZIONE A-A
SECTION A-A



CAVO NERO
BLACK WIRE ⊖

CAVO BLU
BLUE WIRE ⊕



Codice Code	Vecchio cod. SPAL	Attuale cod. SPAL	V	Ø Pala (mm)	Ø Esterno (mm)	Asp. Suction A	Soff. Blowing S	Nr. Pale	Portata aria Airflow m³/h	OEM OEM
AM 7314		VA26-AP50/C-44A	12	280	296	X		5	2090	
AM 4717		VA26-BP50/C-60S	24	280	296		X	5	2260	

ELETTROVENTOLE ASSIALI SPAL

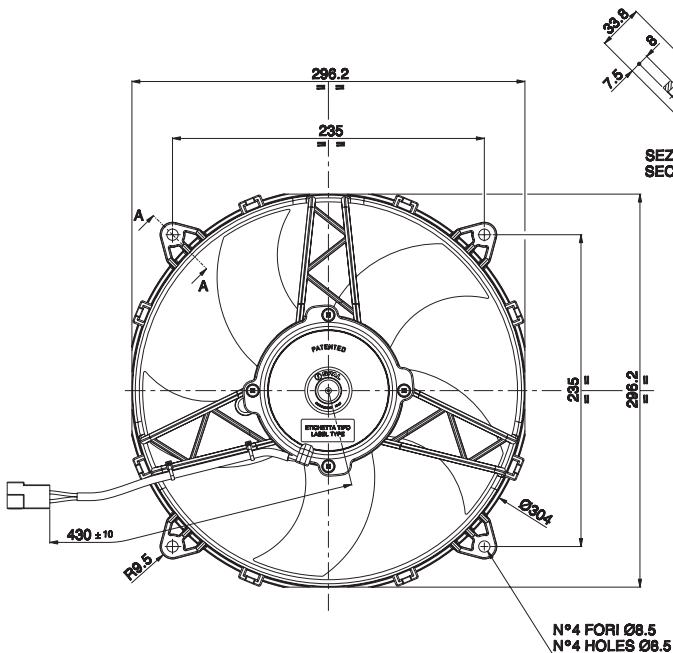
Spal Axial Fans

VA31 Ø 130 mm
PALA CURVA

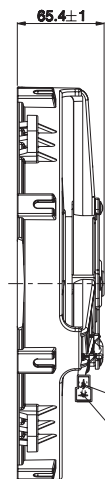


Codice Code	Vecchio cod. SPAL	Attuale cod. SPAL	V	Ø Pala (mm)	Ø Esterno (mm)	Asp. Suction A	Soff. Blowing S	Nr. Pale	Portata aria Airflow m³/h	OEM OEM
AM 4721		VA31-B100/HD/IE-107A/SH	24	130	140	X		5		A/C DOMETIC WAECO

VA31 Ø 130 mm
PALA CURVA



SEZIONE A-A
SECTION A-A



CAVO NERO
BLACK WIRE

CAVO BLU
BLUE WIRE

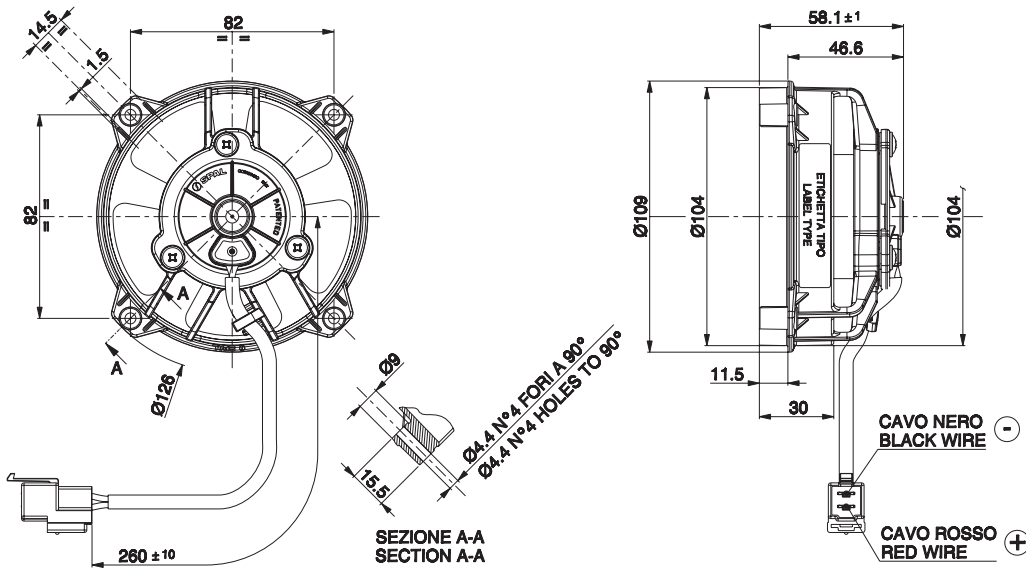


Codice Code	Vecchio cod. SPAL	Attuale cod. SPAL	V	Ø Pala (mm)	Ø Esterno (mm)	Asp. Suction A	Soff. Blowing S	Nr. Pale	Portata aria Airflow m³/h	OEM OEM
AM 4726	VA21-B37C-45A	VA31-B100-46A Kit modifica VA21 (ventola + carter di adattamento)	24			X		5	460	AEROTERMI

ELETTOVENTOLE ASSIALI SPAL

Spal Axial Fans

VA32 Ø 96 mm
PALA DRITTA
SPESSORE 58,1

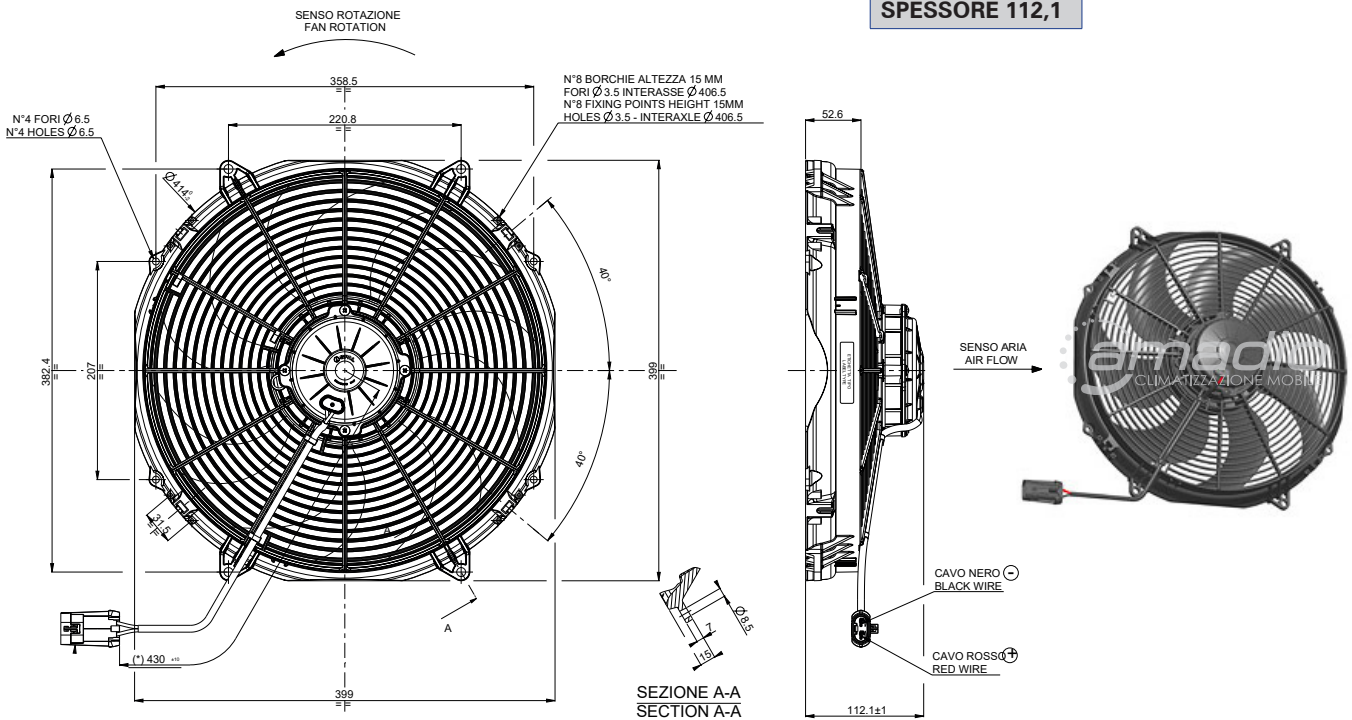


Codice Code	Vecchio cod. SPAL	Attuale cod. SPAL	V	Ø Pala (mm)	Ø Esterno (mm)	Asp. Suction A	Soff. Blowing S	Nr. Pale	Portata aria Airflow m ³ /h	OEM OEM
AM 7375		VA32-A101-62A	12	96	109	X		5	250	
AM 7393		VA32-A101-62S	12	96	109		X	5	210	

ELETTOVENTOLE ASSIALI SPAL

Spal Axial Fans

VA33 Ø 385 mm
PALA CURVA
SPESSORE 112,1

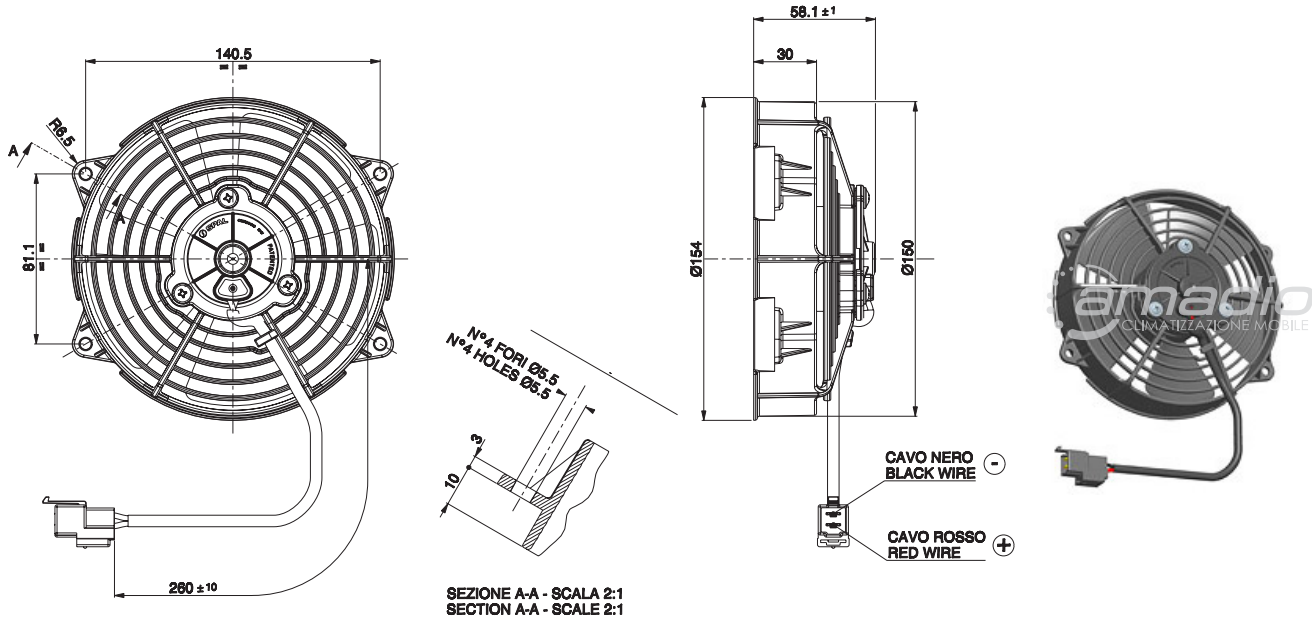


Codice Code	Vecchio cod. SPAL	Attuale cod. SPAL	V	Ø Pala (mm)	Ø Esterno (mm)	Asp. Suction A	Soff. Blowing S	Nr. Pale	Portata aria Airflow m³/h	OEM OEM
AM 7250		VA33-AP91/LL-65A	12	385	399	X		7	3417	
AM 4719		VA33-BP91/LL-65A	24	385	399	X		7	3820	

ELETTROVENTOLE ASSIALI SPAL

Spal Axial Fans

VA39 Ø 140 mm
PALA DRITTA
SPESSORE 58,1



Codice Code	Vecchio cod. SPAL	Attuale cod. SPAL	V	Ø Pala (mm)	Ø Esterno (mm)	Asp. Suction A	Soff. Blowing S	Nr. Pale	Portata aria Airflow m ³ /h	OEM OEM
AM 7356		VA39-B100-45A	24	140	154	X		5	500	
AM 7366		VA39-A101-45A	12	140	154	X		5	610	

ELETTOVENTOLE ASSIALI SPAL

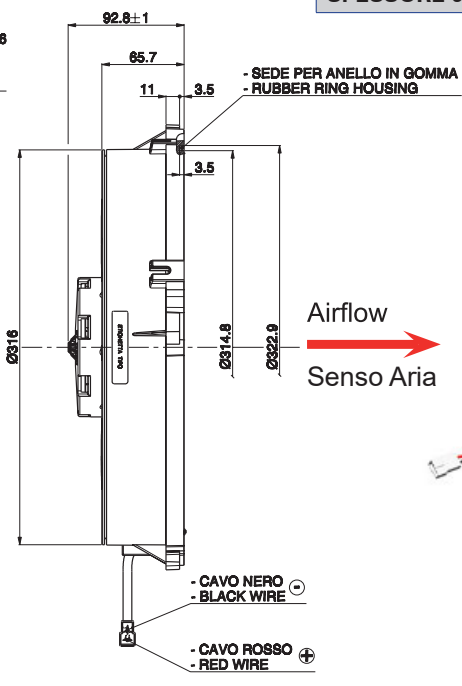
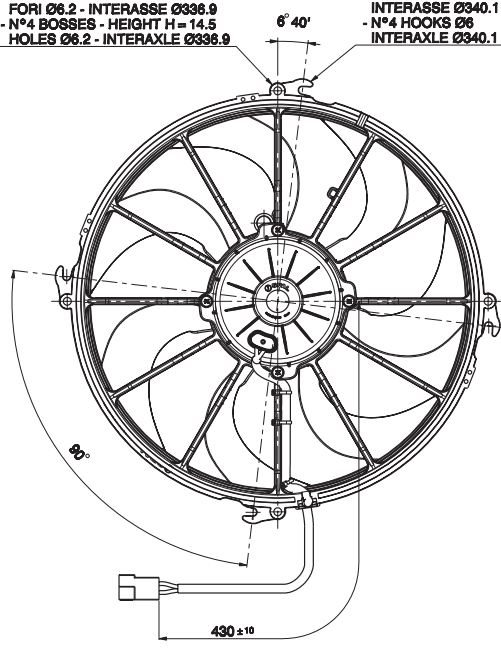
Spal Axial Fans

VA51 Ø 305 mm
PALA CURVA
SPESSORE 92,8



- N°4 BORCHIE - ALTEZZA H=14.5
 FORI Ø6.2 - INTERASSE Ø336.9
 - N°4 BOSSES - HEIGHT H=14.5
 HOLES Ø6.2 - INTERAXLE Ø336.9

- N°4 GANCI PER PERNI Ø6
 INTERASSE Ø340.1
 - N°4 HOOKS Ø6
 INTERAXLE Ø340.1



Airflow
 Senso Aria

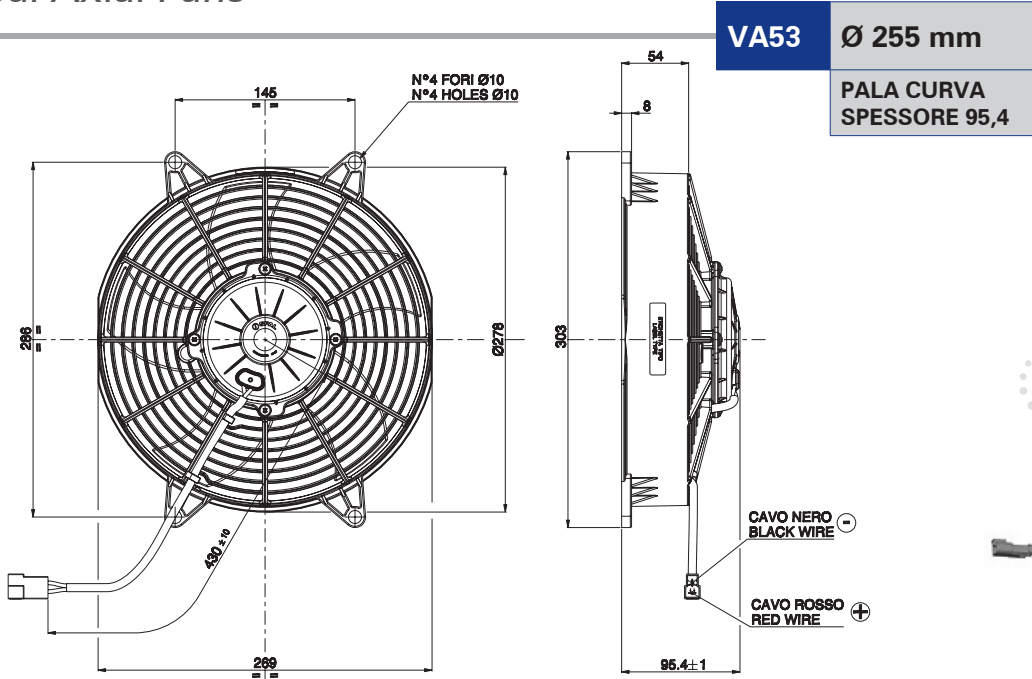


- CAVO NERO - BLACK WIRE
 - CAVO ROSSO - RED WIRE

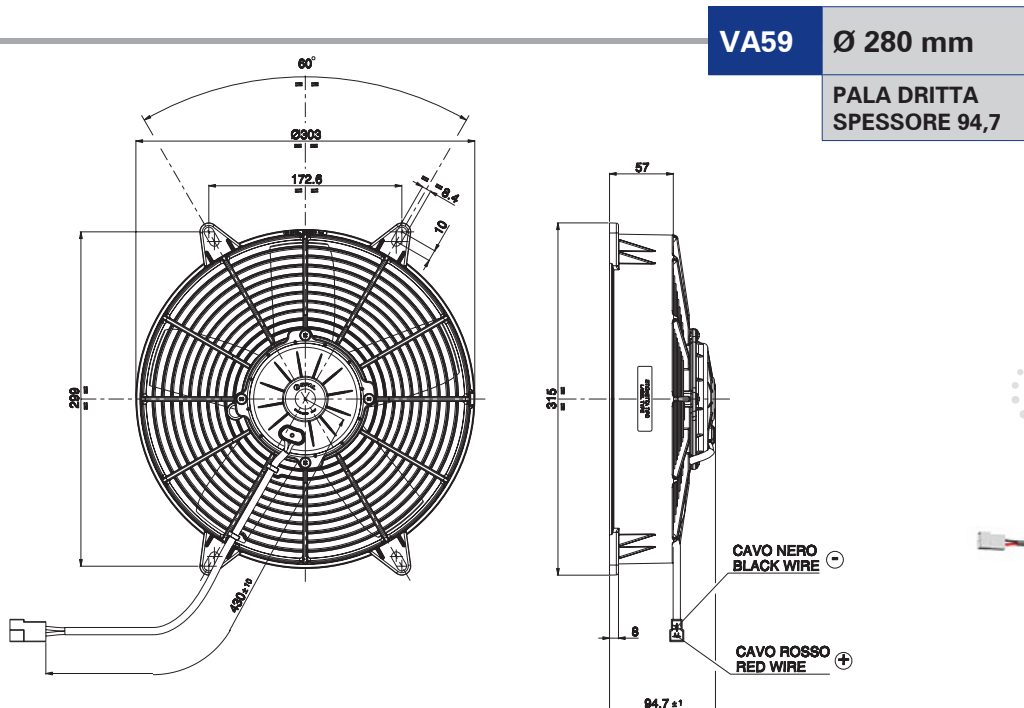
Codice Code	Vecchio cod. SPAL	Attuale cod. SPAL	V	Ø Pala (mm)	Ø Esterno (mm)	Asp. Suction A	Soff. Blowing S	Nr. Pale	Portata aria Airflow m³/h	OEM OEM
AM 7333		VA51-BP70/LL-69A	24	305	316	X		7	2770	
SU 1257		VA51-BP70/VLL-69A	24	305	316	X		7	2770	501317113 503137113
SU 1245		VA51-AP71/VLL-69A	12	305	316	X		7		A0038302108

ELETTROVENTOLE ASSIALI SPAL

Spal Axial Fans



Codice Code	Vecchio cod. SPAL	Attuale cod. SPAL	V	Ø Pala (mm)	Ø Esterno (mm)	Asp. Suction A	Soff. Blowing S	Nr. Pale	Portata aria Airflow m ³ /h	OEM OEM
AM 4718		VA53-BP70/LL-39A	24	255	303	X		5	1840	
AM 4705		VA53-BP70/LL-51A	24	255	303	X		5	1790	



Codice Code	Vecchio cod. SPAL	Attuale cod. SPAL	V	Ø Pala (mm)	Ø Esterno (mm)	Asp. Suction A	Soff. Blowing S	Nr. Pale	Portata aria Airflow m ³ /h	OEM OEM
AM 7238		VA59-BP70/LL-37A	24	280	315	X		5	2160	

BRUSHLESS

SPAL BRUSHLESS FANS



COME LEGGERE IL CATALOGO

How to read the catalogue

ELETTROVENTILATORI ASSIALI CON TECNOLOGIA BRUSHLESS, AD ALTISSIME PRESTAZIONI, IP6K9K, ESTREMAMENTE RESISTENTI

SPAL si posiziona sul mercato con un'ampia gamma di Elettroventilatori Assiali Brushless dalle elevate prestazioni, appositamente progettate per far fronte ai requisiti dei sistemi di raffreddamento di nuova generazione in ogni settore industriale. SPAL è un partner forte ed affidabile per aumentare l'efficienza del sistema in ogni progetto di veicolo avanzato.

CARATTERISTICHE

- > MOTORE IP6K9K
- > ELEVATA EFFICIENZA
- > SPARK FREE
- > ELEVATE TEMPERATURE D'UTILIZZO
- > INTELLIGENT DRIVE

12V

∅ mm	SHROUD CODE COD. CONVOGLIATORE	PAGE PAGINA
305	VA89	47
	-	-
	VA113	49

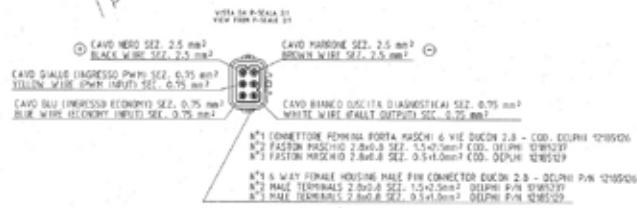
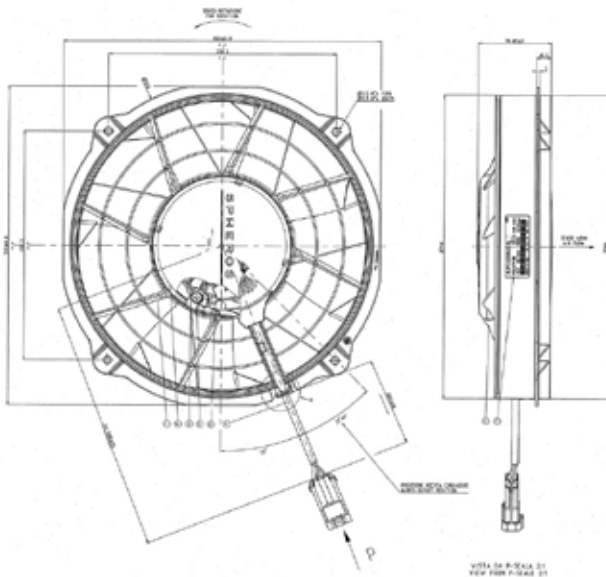
24V

∅ mm	SHROUD CODE COD. CONVOGLIATORE	PAGE PAGINA
305	VA82	46
	VA89	47
	VA90	48
	VA113	49

BRUSHLESS SPAL

Spal Brushless

VA82 Ø 305 mm

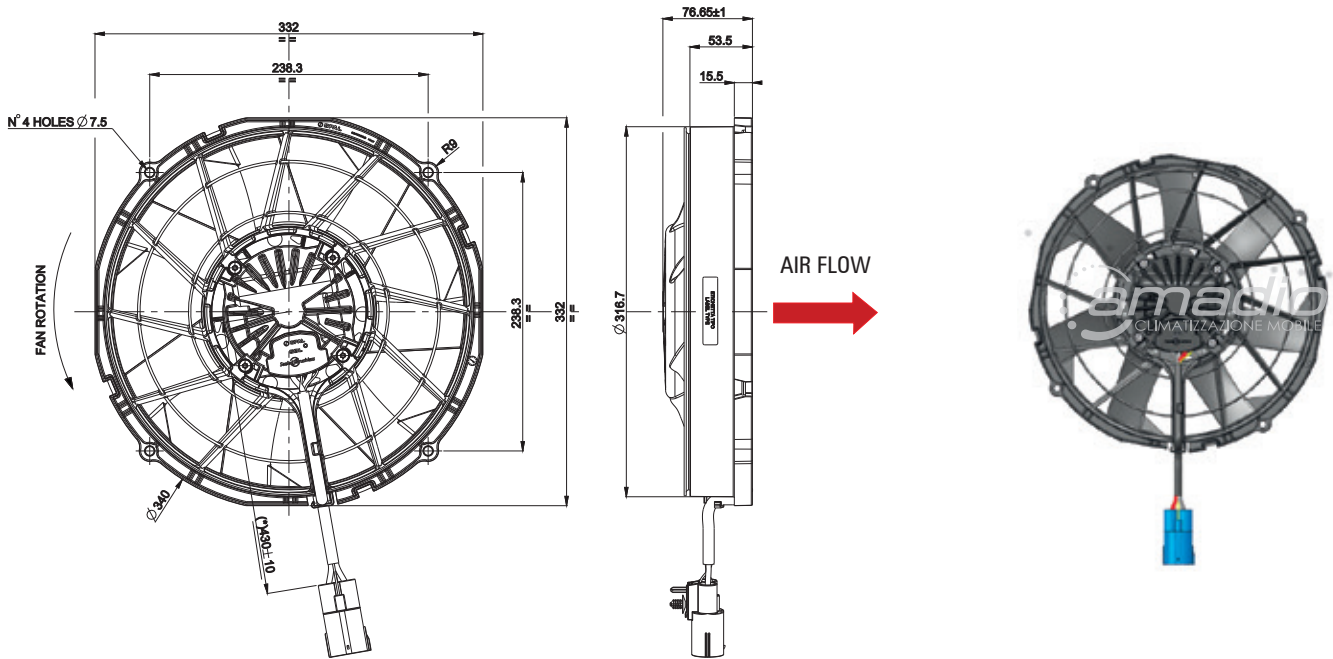


Codice Code	Vecchio cod. SPAL	Attuale cod. SPAL	V	Ø Pala (mm)	Ø Esterno (mm)	Asp. Suction A	Soff. Blowing S	Nr. Pale	Portata aria Airflow m³/h	OEM OEM
AM 4711		VA82-BBL307-94A ORIGINALE VALEO	24	305	332	X		7		36.77930-0002 A0038309308 0000288195 21427047 22360273
AM 4712	VA82-BBL300-94A	VA82A-BBL375PRAN-94A ORIGINALE VALEO	24	305	332	X		7		42574542 81779306094 A0038305108

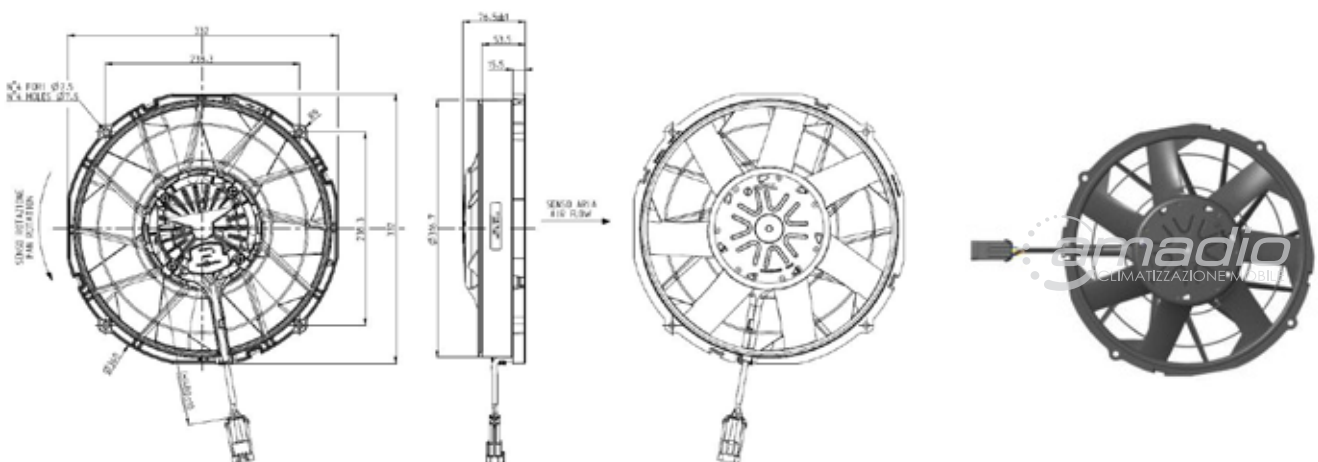
BRUSHLESS SPAL

Spal Brushless

VA89 Ø 305 mm



Codice Code	Vecchio cod. SPAL	Attuale cod. SPAL	V	Ø Pala (mm)	Ø Esterno (mm)	Asp. Suction A	Soff. Blowing S	Nr. Pale	Portata aria Airflow m ³ /h	OEM OEM
AM 7650		VA89-ABL320P/N-94A	12	305	316	X		7		

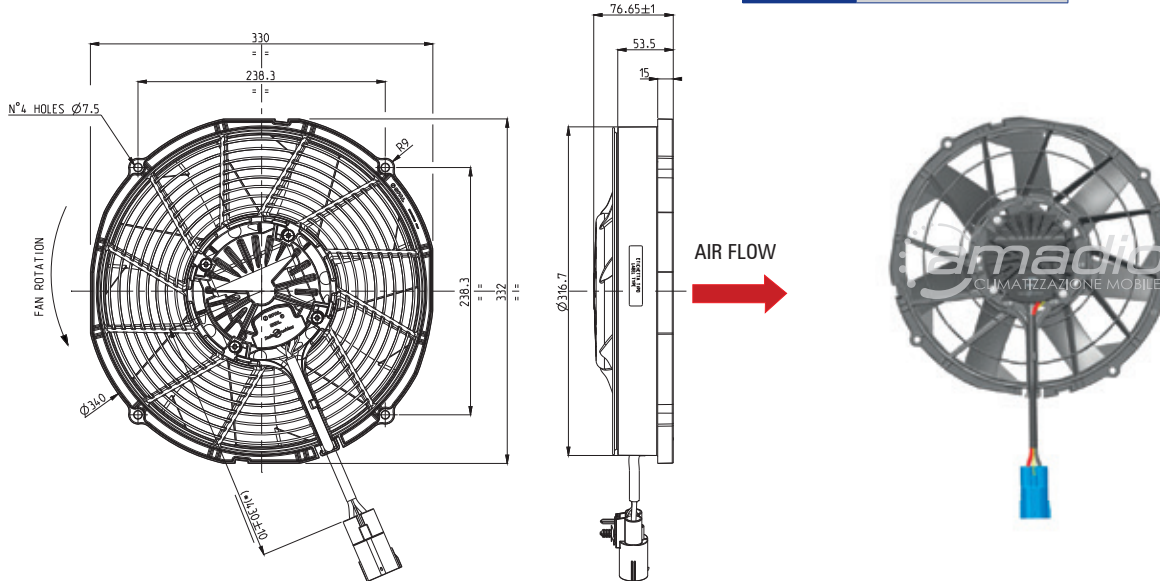


Codice Code	Vecchio cod. SPAL	Attuale cod. SPAL	V	Ø Pala (mm)	Ø Esterno (mm)	Asp. Suction A	Soff. Blowing S	Nr. Pale	Portata aria Airflow m ³ /h	OEM OEM
AM 4715		VA89-BBL375P/R/A/N-94A	24							11334021

BRUSHLESS SPAL

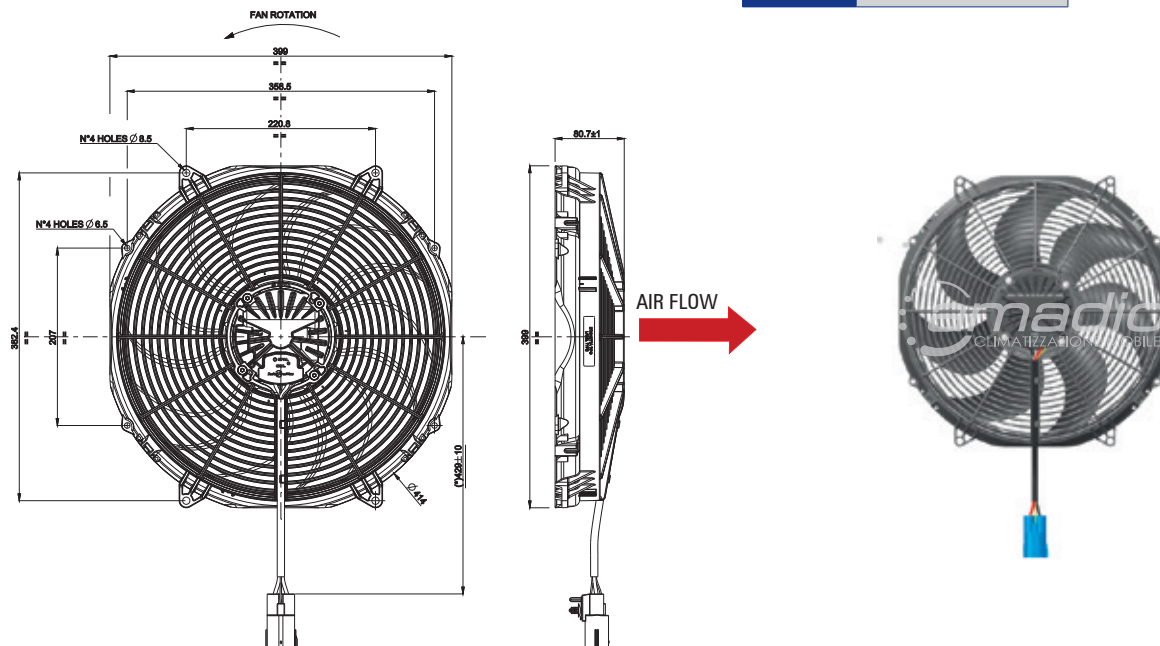
Spal Brushless

VA90 Ø 305 mm



Code Code	Vecchio cod. SPAL	Attuale cod. SPAL	V	Ø Pala (mm)	Ø Esterno (mm)	Asp. Suction A	Soff. Blowing S	Nr. Pale	Portata aria Airflow m ³ /h	OEM OEM
AM 4702		VA90-BBL338P/N-94A	24	305	330	X		7		

VA91 Ø 385 mm

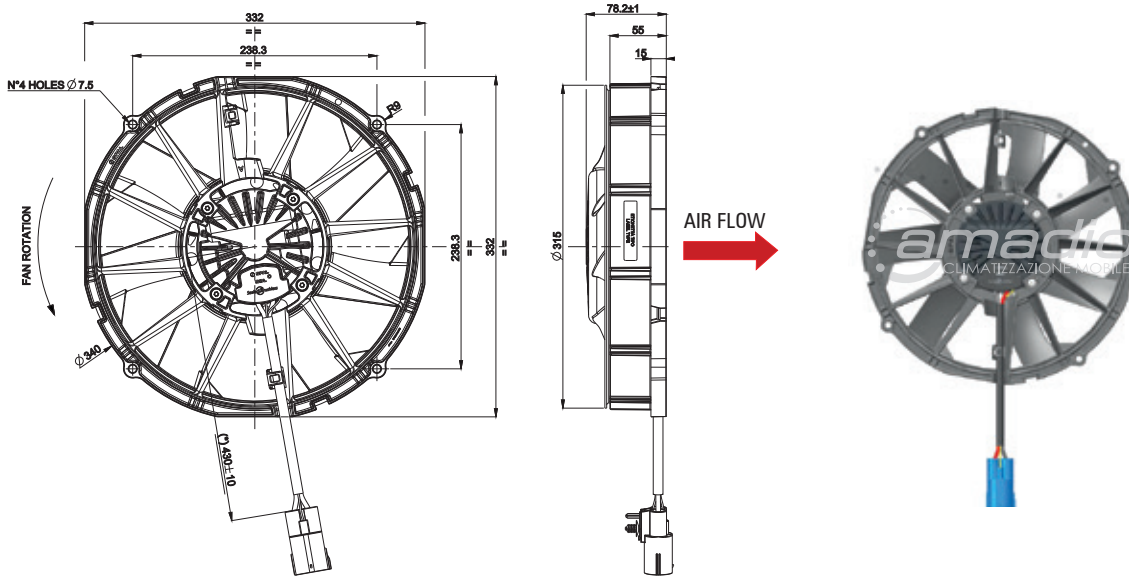


Code Code	Vecchio cod. SPAL	Attuale cod. SPAL	V	Ø Pala (mm)	Ø Esterno (mm)	Asp. Suction A	Soff. Blowing S	Nr. Pale	Portata aria Airflow m ³ /h	OEM OEM
AM 4700		VA91-ABL326P/N-65A	12	385	399	X		7		

BRUSHLESS SPAL

Spal Brushless

VA113 Ø 305 mm



Codice Code	Vecchio cod. SPAL	Attuale cod. SPAL	V	Ø Pala (mm)	Ø Esterno (mm)	Asp. Suction A	Soff. Blowing S	Nr. Pale	Portata aria Airflow m ³ /h	OEM OEM
AM 4701		VA113-BBL504P/N-94A	24	305	332	X		7		




APPLICAZIONI ORIGINALI

FIRST EQUIPMENT



VENTOLE CONDENSATORE PER APPLICAZIONI ORIGINALI

First equipment condenser fans

	Codice Code	Descrizione Description	Applicazione Application	OEM OEM
	AM 7245	Elettroventola assiale 24V MAXVENT 286		
	AM 7350	Elettroventola assiale 286 12V Senza griglia		
	AM 7367	Ventilatore assiale 24V MAXVENT 286		

VENTOLE CONDENSATORE PER APPLICAZIONI ORIGINALI

First equipment condenser fans

	Codice Code	Descrizione Description	Applicazione Application	OEM OEM
	SU 1000	Motore condensatore (Ø perno albero 8 mm) Sinistra Versione con vite 24V		617426 8869030000100 42533409 28.02.10.015 280210015 28021001501 60206
	SU 1315	Motore D1 G8 DX Destra Versione con vite 24V		8869030000200 28021001601
	SU 1001	Elica ventilatore 3 pale per motore SU 1000		634102 8864040000100 42533412 28.23.01.024-60 282301024 282301024-60 60207
	SU 1025	Motore condensatore 24V (diam. perno albero 8 mm) Versione con clip - articolo FUORI PRODUZIONE Sostituito da SU 1159		540058300 42556757 280210031 42576393 75450300200 8834020000300 8864020001600 21074909 - 85101928 28.02.10.021
	SU 1078	Elica ventilatore 7 pale per motore SU 1025 - articolo FUORI PRODUZIONE Sostituito da SU 1159		42545761 28.23.01.815





VENTOLE CONDENSATORE PER APPLICAZIONI ORIGINALI

First equipment condenser fans

	Codice Code	Descrizione Description	Applicazione Application	OEM OEM
	SU 1159	KIT Motore condensatore + elica + vite fissaggio (diam. perno albero 10 mm) 24V sostituisce SU 1025 e SU 1078		540058300 8869030000701 42556757 280210031 42576393 75.45.03.002-00 75450300200 8834020000300 8864020001600 21074909 85101928
	SU 1419	Motore condensatore per ventola a 5 pale per SU 1159		
	SU 1420	Ventola 7 pale Ricambio SU 1159		
	SU 1408	Ventola condensatore AC136G4		8850570000100 88505700003900 500024797
	SU 1245	Elettroventola assiale 12V		8864020002000 A0038302108 28210103000

VENTOLE CONDENSATORE PER APPLICAZIONI ORIGINALI



First equipment condenser fans

	Codice Code	Descrizione Description	Applicazione Application	OEM OEM
	SU 1257	Ventola condensatore Citelis "VLL" - 20.000 h 24V	Iveco Citelis	8834020000200 501317113 503137113 540062200 A540062200
	AM 7333	Ventola condensatore Citelis "LL" - 10.000 h 24V Ø 305 mm Aspirante		Iveco Citelis Alternativa a SU 1257
	SU 1358	Ventola condensatore 24V Ø 280 mm Soffiante		
	SU 1406	Elettroventola 24V		

VENTOLE CONDENSATORE PER APPLICAZIONI ORIGINALI




First equipment condenser fans

Dreiha

	Codice Code	Descrizione Description	Applicazione Application	OEM OEM
	AM 7292	Motore 24V		2818300004 2819830004
	AM 7348	Motore ventola		
	AM 4514	Elettroventola 24V	Man	

VENTOLE CONDENSATORE PER APPLICAZIONI ORIGINALI

First equipment condenser fans

	Codice Code	Descrizione Description	Applicazione Application	OEM OEM
	AM 7528	Motore cond. 24V	FR1-SETRA	5300006
	AM 7121	Motore per ventola condensatore a tetto	IRIZAR	5300010
	AM 7123	Motore per ventola condensatore laterale	IRIZAR	5300018
	AM 5368	Motore ventola condensatore	IRIZAR	3050071 5300069






VENTOLE CONDENSATORE PER APPLICAZIONI ORIGINALI

First equipment condenser fans

	Codice Code	Descrizione Description	Applicazione Application	OEM OEM
	AM 7117	Motore ventola condensatore a tetto		5300077
	AM 5381	Ventola 5 pale - metallo	IRIZAR	
	AM 5371	Ventola a 5 pale in plastica per motore AM 5368	IRIZAR	
	AM 7529	Elica a 4 pale per motore AM 7528		
	AM 7122	Elica a 4 pale per condensatore FUORI PRODUZIONE Sostituito da AM 5381	IRIZAR	
	AM 5369	Griglia protezione ventola 11" 3 fori		

VENTOLE CONDENSATORE PER APPLICAZIONI ORIGINALI

First equipment condenser fans

	Codice Code	Descrizione Description	Applicazione Application	OEM OEM
	AM 7033	Elettroventola soffiante 24V		H11001215
	AM 7035	Elettroventilatore soffiante 24V		H11001280
	AM 7225	Ventola condensatore Pala silenziata 24V	MB 0-350	H11001257
	KO B11AA0201	Ventola condensatore KL2 AT 12V		B11-AA0-201
	KO B11AB0203	Ventola condensatore Konvekta 24V	B12.600 Drogmuller	B11-AB0-203

VENTOLE CONDENSATORE PER APPLICAZIONI ORIGINALI

First equipment condenser fans



	Codice Code	Descrizione Description	Applicazione Application	OEM OEM
	KO B56070584	Ventola condensatore 24 V	MB 0-303 KL2C4	B11-AA0-245 B56-070-584
	KO H11000201	Ventola condensatore 12V	Veicoli speciali	H11-000-201
	KO B11AA2260	E/ventola condensatore UL700 completa		B11-AA2-260
	SU 1257	E/ventola condensatore UL700 di ricambio	Iveco Citelis	H11-002-260
	KO H11002218	Ventola condensatore Ø 280		H11-002-218
	KO H11002275	Ventola condens. brushless SOLARIS 24 V		H11-002-275
	KO H11003207	Ventola condensatore carter quadrato brushless		H11-003-207 B11-AA2-275

VENTOLE CONDENSATORE PER APPLICAZIONI ORIGINALI

First equipment condenser fans



Mobile Climate Control

	Codice Code	Descrizione Description	Applicazione Application	OEM OEM
	AM 7655	Ventola brushless 24V		AD0924HB-Y71GL
	AM 7658	Ventola brushless 12V		AD0912HB-Y71GL

VENTOLE CONDENSATORE PER APPLICAZIONI ORIGINALI

First equipment condenser fans









THERMO KING

	Codice Code	Descrizione Description	Applicazione Application	OEM OEM
	TKI 2150	Ventola condensatore LRTIII Packard 24V "VLL" - 20.000 h	Thermoking 781294	781061
	TKI 2152	Elettroventola condensatore M231 Packard 24V "VLL" - 20.000 h		781344
	TKI 2155	Ventola condensatore SR25/35 "VLL" - 20.000 h 12V		781493
	TKI 2211	Ventola condensatore SR10 Packard "VLL" - 20.000 h 24V		781414
	AM 7593	Ventola condensatore SR10 "LL" - 10.000 h Alternativa a TKI 2211		





VENTOLE CONDENSATORE PER APPLICAZIONI ORIGINALI

First equipment condenser fans

	Codice Code	Descrizione Description	Applicazione Application	OEM OEM
	AM 4703	Elettroventola condensatore 24V "VLL" - 20.000 h	CC170T	81867B
	AM 4704	Ventola condensatore IVECO 491 Packard 24V "VLL" - 20.000 h		68343B
	AM 4707	Elettroventola 12V	MINISPHERE	11121626A
	AM 4711	Ventola condensatore brushless		11114902A
	AM 4712	Ventola condensatore brushless 24V	AEROSPHERE ALU	11113528A 11114848A 11122717B
	AM 4723	Ventola condensatore 24V	REVO/REVO E MAN/ EVO/VOLVO	11114716C 11122719A




VENTOLE CONDENSATORE PER APPLICAZIONI ORIGINALI

First equipment condenser fans

	Codice Code	Descrizione Description	Applicazione Application	OEM OEM
	AM 7129	Ventola condensatore SETRA 315 Packard 24V "VLL" - 20.000 h		68669C
	AM 7227	Ventola condensatore TC400 24V		PKLS - Spheros con filtri
	AM 7248	Elettroventola condensatore Packard 24V "VLL" - 20.000 h		68981C
	AM 7287	Ventola condensatore "VLL" - 20.000 h		80524B

VENTOLE CONDENSATORE PER APPLICAZIONI ORIGINALI




First equipment condenser fans

	Codice Code	Descrizione Description	Applicazione Application	OEM OEM
	AM 4713	Ventola condensatore Citysphere brushless	CITYSPHERE	1101784B
	AM 4714	Ventola condensatore brushless 24V		1103400A 11112368A
	AM 7265	Ventola condensatore 24V "VLL" - 20.000 h	CITARO MAN A21	92333B



VENTOLE CONDENSATORE PER APPLICAZIONI ORIGINALI

First equipment condenser fans

Varie EBM

	Codice Code	Descrizione Description	Applicazione Application	OEM OEM
	AM 7271	Elettroventola 24V		W2G107-AD03-01 W2G107-AB04-09
	AM 7280	Elettroventola 24V DC 210 mm		4414 F
	AM 7652	Ventola 24V 12X12		4414 FM

Varie OEM

	Codice Code	Descrizione Description	Applicazione Application	OEM OEM
	AM 7039	Ventola condensatore originale a/c Thermal Non più fornibile	MB O-404	MB A0018302708
	AM 7046	Elettroventola Bosch 24 V Non più fornibile	Setra	MB 87543850000




AERATORI DA TETTO

Hood ventilator



Per gli accessori aggiuntivi (diffusore aria, prolunga, ricambi, etc.) degli aeratori da tetto contattare direttamente l'ufficio commerciale.

	Codice Code	Descrizione Description	Applicazione Application	OEM OEM
	AM 7340	Aeratore a tetto Aurora HV350-K 24V + interr.		
	AM 7354	Aeratore a tetto HV350-K 12V		

	Codice Code	Descrizione Description	Applicazione Application	OEM OEM
	AM 5892	Aeratore a tetto ADT350 24V 60W		
	AM 5897	Aeratore da tetto ADT 750 12V 40W		
	AM 5901	Aeratore da tetto 12V		
	AM 5899	Aeratore da tetto 24V		



F.Ili Amadio S.p.A.
Via Piave 37/A - 31028 - Vazzola fraz. Tezze (TV)
Tel. +39 0438 488181
info@amadiospa.it - www.amadiospa.it